


ROLLON[®]
BY TIMKEN

Hegra Rail



МЫ ПРОЕКТИРУЕМ И ПРОИЗВОДИМ, ЧТОБЫ ПОМОЧЬ ВАМ

Промышленный техпроцесс, позволяющий обеспечить различную глубину индивидуализации решений



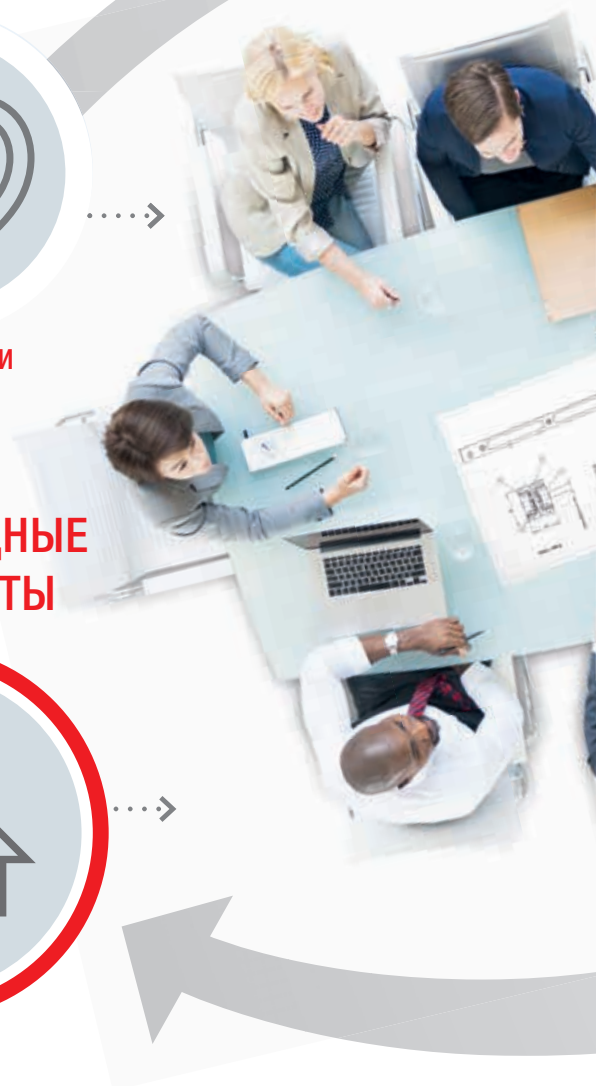
За свою более чем сорокалетнюю историю компанией Роллон был освоен особый подход, позволяющий воплотить ответственное отношение компании к делу и её этические ценности в конструкцию выпускаемых компанией систем линейного перемещения, предназначенных для самых различных отраслей. Благодаря развитию собственной сети техподдержки и сервисной сети, на сегодняшний день нам удаётся успешно совмещать преимущества транснациональной высокотехнологичной компании с доступностью для Заказчиков, традиционно присущей локальным игрокам.

Целью Rollon является помочь нашим Заказчикам улучшить их конкурентоспособность на их соответствующих рынках, и именно для этой цели мы разрабатываем новые и оптимизируем имеющиеся технические и технологические решения, непрестанно работая над улучшением эксплуатационных характеристик наших изделий, включая такие, как надёжность и срок службы, а также стремимся уменьшить и без того малую потребность нашей продукции в техническом обслуживании.



НАШИ ЦЕННОСТИ

ПРЕВОСХОДНЫЕ
РЕЗУЛЬТАТЫ



РОБОТОТЕХНИКА



ПРОМЫШЛЕННОЕ ОБОРУДОВАНИЕ



ЛОГИСТИКА



ЖЕЛЕЗНОДОРОЖНЫЙ ТРАНСПОРТ

Высокий уровень компетенции наших технических консультантов, глубокое знание нашей компанией потребностей Заказчиков из различных отраслей, и наше умение переносить успешные наработки из одной отрасли в другие - всё это позволяет нам не только хорошо понимать потребности каждого из наших Заказчиков и определять на этой основе регламент непрерывного обмена с ними важной технической информацией, но и работать в сотрудничестве с нашими Заказчиками над проектами, в том числе и по разработке инновационных решений для разных отраслей.

СОТРУДНИЧЕСТВО С ЗАКАЗЧИКОМ



Основным направлением работы компании Rollon является разработка решений для задач линейного перемещения. И в этой области мы готовы предложить нашим Заказчикам практически всё необходимое - от отдельных компонентов до интегрированных механических систем, специально разработанных под определённые Заказчиком технические условия. Таким образом, всё наше технологическое превосходство и весь наш богатейший опыт напрямую воплощаются в конкретные и высококачественные технические решения стоящих перед нашими Заказчиками конкретных задач.

РЕШЕНИЯ И ОБЛАСТИ ИХ ПРИМЕНЕНИЯ



АВИАЦИЯ



СПЕЦИАЛЬНЫЕ ТРАНСПОРТНЫЕ СРЕДСТВА



МЕДИЦИНА



ИНТЕРЬЕРНЫЕ И АРХИТЕКТУРНЫЕ РЕШЕНИЯ

> **Hegra Rail**



1 Особенности конструкции	
Частичное и полное выдвижение направляющих различных типов	HR-2
2 Вид изделий в сечении - обзор	HR-4
3 Технические характеристики	
Эксплуатационные характеристики и примечания	HR-6
4 Размеры и грузоподъемность	
НТТ	HR-7
НVC	HR-11
Н1C	HR-16
Н1Т	HR-18
Н2Н	HR-22
LТН	HR-24
HGT	HR-31
LTF	HR-35
HGS	HR-37
5 Аксессуары	
Блокиратор(ы), Синхронизирующий диск, Демпфер(ы)	HR-39
6 Техническая информация	
Выбор подходящей телескопической направляющей, Допустимые погрешности монтажа, Жизненный цикл, Грузоподъемность,	HR-40
Прогиб, Диапазон рабочих температур, Защита от коррозии, Смещение шариковых сепараторов, Усилие перемещения направляющих,	HR-41
Смазка, Зазоры и преднатяг	HR-42
Интервалы технического обслуживания, Правила монтажа	
Расшифровка кодов заказа изделий	
Расшифровка кодов заказа изделий	HR-43

ШИРОЧАЙШИЙ АССОРТИМЕНТ ДЛЯ ЛИНЕЙНОГО ПЕРЕМЕЩЕНИЯ С ЛЮБЫМИ ТЕХНИЧЕСКИМИ УСЛОВИЯМИ

Линейные и телескопические направляющие

Linear Line



Линейные и криволинейные направляющие с шариковыми сепараторами или радиальными подшипниками, с термоупрочнёнными дорожками качения, высокой грузоподъёмностью, функцией самоцентрирования сохраняют работоспособность в условиях повышенной загрязнённости.

Telescopic Line



Телескопические направляющие с шариковым сепаратором, с термоупрочнёнными дорожками качения, высокой грузоподъёмностью, малым прогибом и высокой устойчивостью к ударам и вибрациям. Доступны с частичным, полным выдвиганием, а также со сверхвыдвиганием (до 200% от исходной длины направляющей).

Линейные модули и системы линейного перемещения



Actuator Line

Линейные модули с различными приводами и конфигурациями направляющих, доступны с ременным приводом, шарико-винтовой парой или зубчатой рейкой под различные задачи: высокоточные, роликовые для высокودинамичных перемещений или с шариковым блоком с рециркуляцией шариков - в зависимости от требований к грузоподъемности и особенностей условий эксплуатации.



Actuator System Line

Интегрируемые линейные модули для промышленной автоматизации, используются в различных отраслях промышленности: от исполнительных приводов технологического оборудования до высокоточных сборочных роботов, упаковочных линий, а также высокопроизводительных производственных линий. Данная серия является дальнейшим развитием серии Actuator line и призвана решить наиболее насущные задачи, стоящие перед нашими заказчиками.

Особенности конструкции



> Частичное и полное выдвижение направляющих различных типов



Рис. 1

В семейство телескопических направляющих «Hegra Rail» входят изделия пяти категорий: частичного, полного выдвижения и сверхвыдвижения; высокой грузоподъёмности; и с средними элементами S-образной формы. При этом в различных категориях присутствуют варианты исполнения, из различных материалов, позволяющих обеспечить нашим Заказчикам дополнительные преимущества.

Предпочтительные области применения:

- Железнодорожный транспорт (обслуживаемые выдвижные модули и аккумуляторные блоки)
- Автомобилестроение
- Строительство и машиностроение
- Специальное оборудование

Основные технические характеристики изделий:

- Высокая грузоподъёмность и малый прогиб под нагрузкой
- Различные варианты исполнения и материалы
- Компактная конструкция
- Малый вес направляющих и плавность хода под нагрузкой
- Длительный срок службы
- Высокая надёжность

Направляющие частичного выдвижения

Направляющими частичного выдвижения называют направляющие, длины хода которых близки к 50% от их длины в сложенном положении. В систему входят сама направляющая и каретка. Такая система позволяет обеспечить высокую механическую жёсткость и надёжность крепления полезной нагрузки к несущей конструкции.



Рис. 2

Направляющие полного выдвижения

Направляющими полного выдвижения называют направляющие, длины хода которых близки к 100% от их длины в сложенном положении. Такие направляющие включают в себя три элемента, различающиеся по своей конструкции и размерам.



Рис. 3

Направляющие сверхвыдвижения

Направляющими сверхвыдвижения называют направляющие, способные выдвигаться на длину хода, составляющую до 200% от их длины в сложенном положении. Применение промежуточных элементов, обладающих высоким моментом инерции, позволяет придать системе превосходную механическую жёсткость в сочетании с высокой грузоподъёмностью при максимальном выдвижении.



Рис. 4

Направляющие высокой грузоподъёмности

Изделия данной серии представляют собой специальное исполнение направляющих полного выдвижения, способных выдвигаться на длины хода, близкие к 100% от их длины в сложенном положении, и отличаются наличием в их конструкции высокопрочного промежуточного элемента с сечением двутавровой формы и двух кареток. Эти направляющие полного выдвижения специально разработаны для перемещения особо тяжёлых грузов с минимальным прогибом и с обеспечением высокой общей механической жёсткости системы.



Рис. 5

Направляющие с S-образным профилем

Изделия данной серии представляют собой специальное исполнение направляющих полного выдвижения, способных выдвигаться на длины хода, близкие к 100% от их длины в сложенном положении, и отличаются наличием в их конструкции двух кареток и одного промежуточного элемента с сечением S-образной формы.

Преимуществами этих направляющих полного выдвижения являются их высокая механическая жёсткость и компактность конструкции.

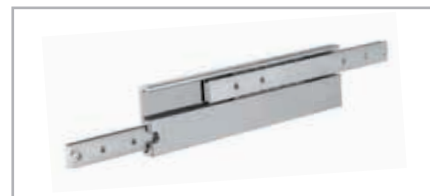


Рис. 6

Вид изделий в сечении - обзор



> Направляющие частичного выдвигания

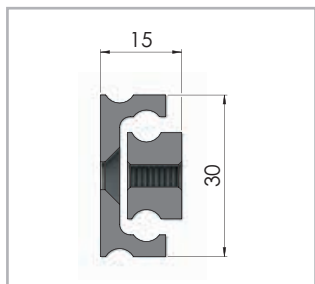


Fig. 7

HTT030

Грузоподъёмность см. на стр. HR-7

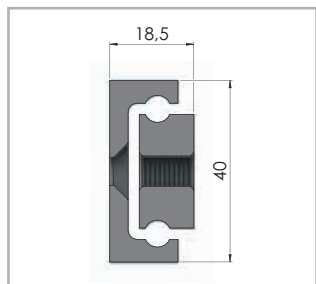


Fig. 8

HTT040

Грузоподъёмность см. на стр. HR-8

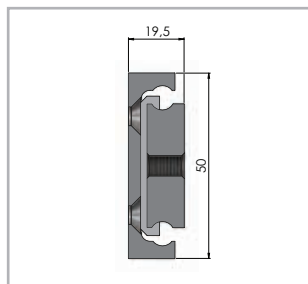


Fig. 9

HTT050

Грузоподъёмность см. на стр. HR-9

> Направляющие полного выдвигания

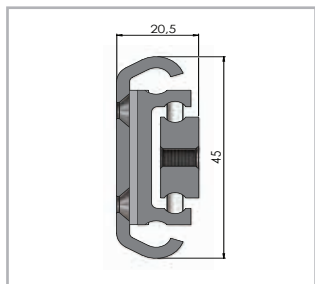


Fig. 10

HVC045

Грузоподъёмность см. на стр. HR-11

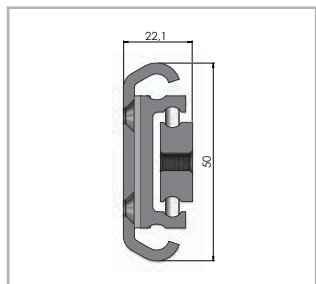


Fig. 11

HVC050

Грузоподъёмность см. на стр. HR-12

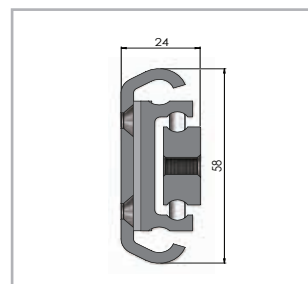


Fig. 12

HVC058

Грузоподъёмность см. на стр. HR-13

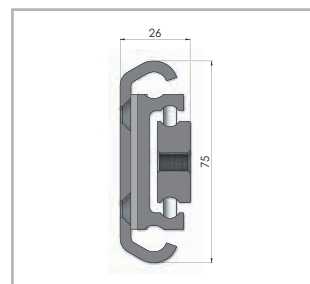


Fig. 13

HVC075

Грузоподъёмность см. на стр. HR-14

> Направляющие сверхвыдвигания

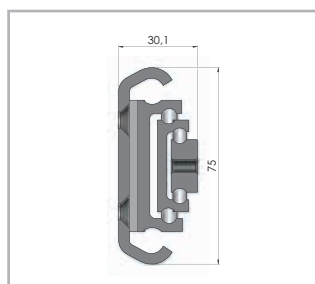


Fig. 14

H1C075

Грузоподъёмность см. на стр. HR-16

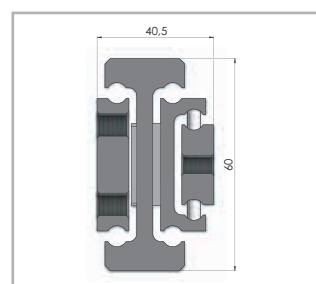


Fig. 15

H1T060

Грузоподъёмность см. на стр. HR-17

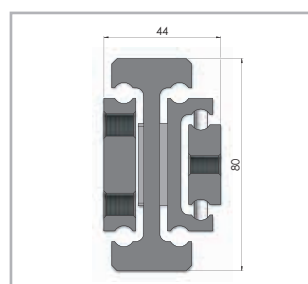


Fig. 16

H1T080

Грузоподъёмность см. на стр. HR-19

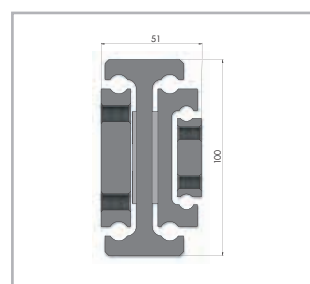


Fig. 17

H1T100

Грузоподъёмность см. на стр. HR-20

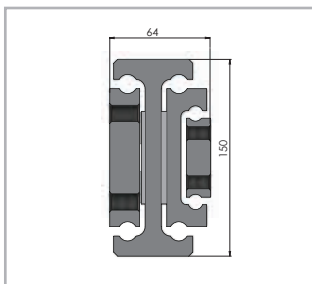


Fig. 18

H1T150

Versions are available on request
Грузоподъёмность см. на стр. HR-21

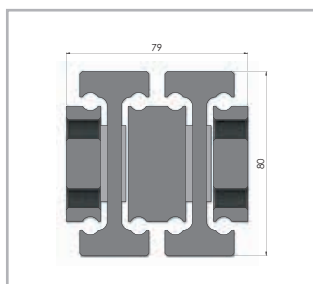


Fig. 19

H2H080

Грузоподъёмность см. на стр. HR-22

> **Направляющие высокой грузоподъёмности**

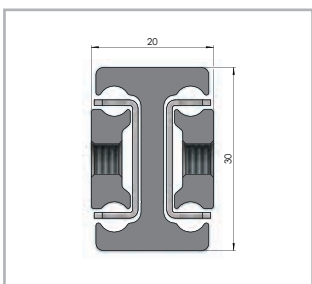


Fig. 20

LTH30

Грузоподъёмность см. на стр. HR-24

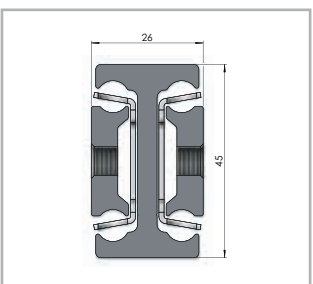


Fig. 21

LTH45

Грузоподъёмность см. на стр. HR-27

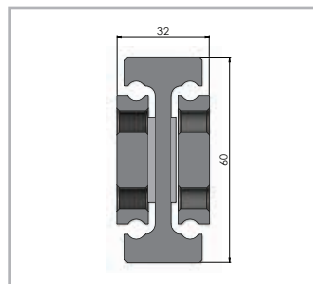


Fig. 22

HGT060

Грузоподъёмность см. на стр. HR-31

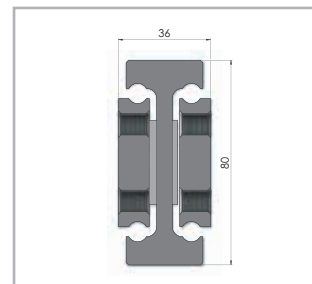


Fig. 23

HGT080

Грузоподъёмность см. на стр. HR-32

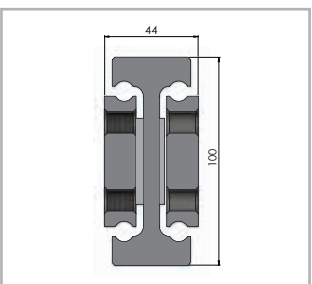


Fig. 24

HGT100

Грузоподъёмность см. на стр. HR-33

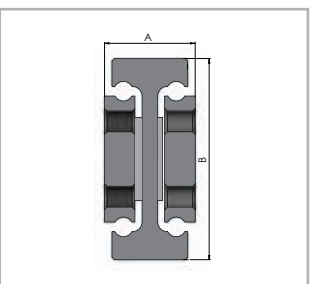


Fig. 25

HGT120, HGT150, HGT200, HGT240

Versions are available on request
Грузоподъёмность см. на стр. HR-33

- HGT120: A = 44, B = 120
- HGT 150: A = 56, B = 150
- HGT 200: A = 72, B = 200
- HGT 240: A = 74, B = 240

> **Направляющие с S-образным профилем**

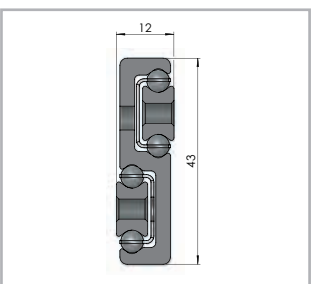


Fig. 26

LTF44

Грузоподъёмность см. на стр. HR-35

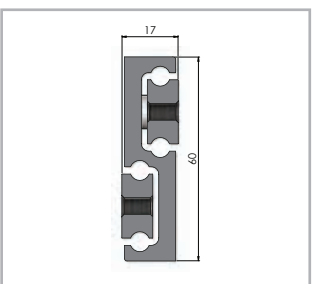


Fig. 27

HGS060

Грузоподъёмность см. на стр. HR-37

H
R

Технические характеристики

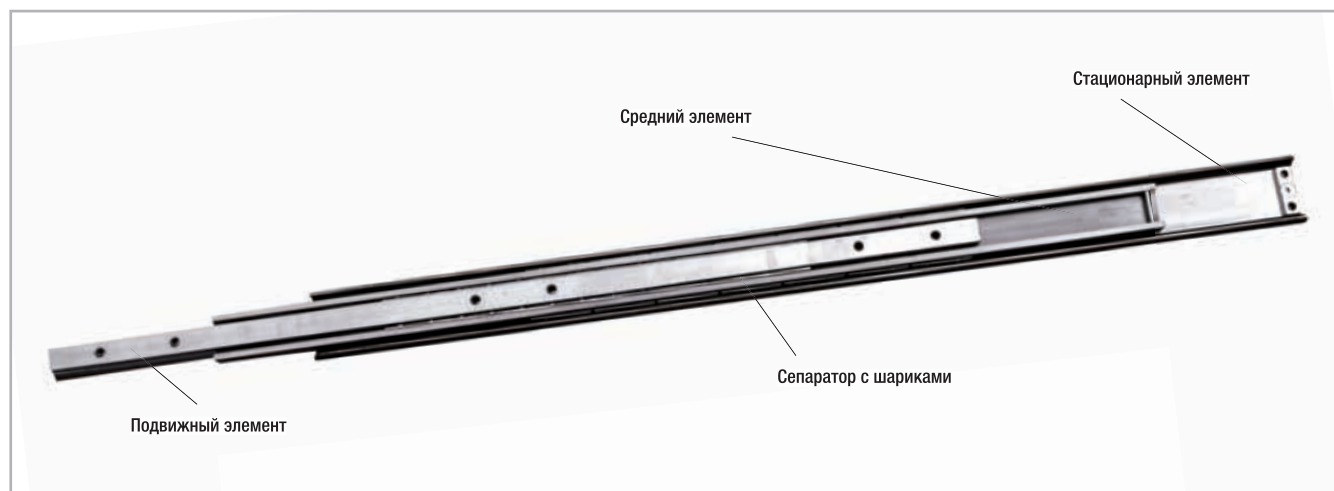


Рис. 28

Эксплуатационные характеристики:

- Диапазон рабочих температур: от -20 до +170 °С (в отдельных случаях также от -30 до +250 °С)
При температуре выше 80 °С все резиновые детали, если они есть, должны быть удалены.
- Максимальная скорость хода: 0,8 метра в секунду, с учётом специфики конкретного применения.
- Доступны различные материалы и варианты антикоррозийной защиты
- По запросу доступны специальные исполнения имеющие в конструкции направляющей блокираторы, фиксаторы, или демпферы

Внимание!

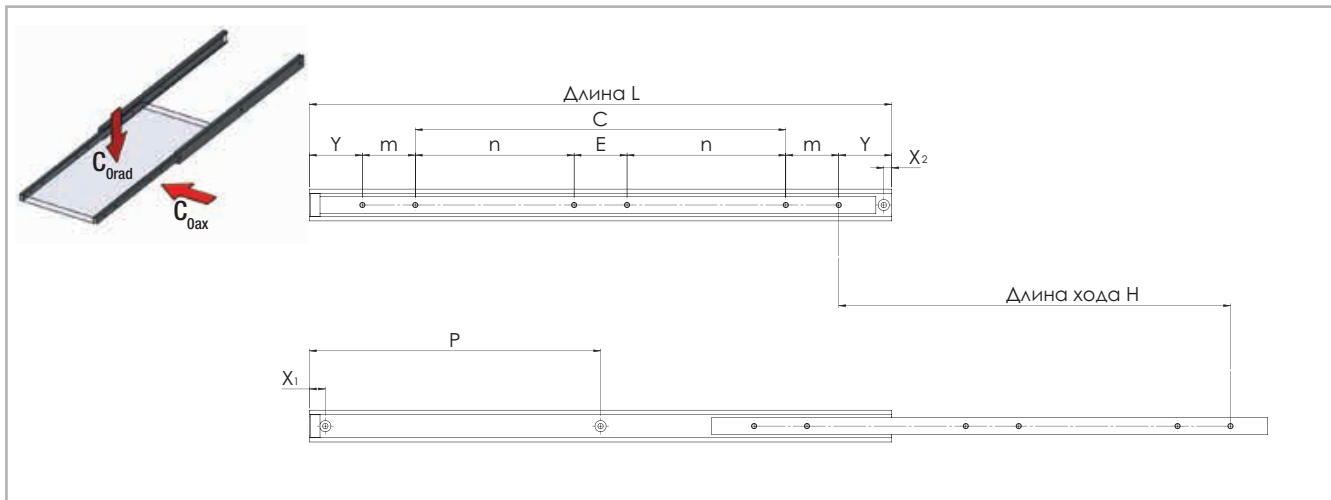
Грузоподъёмность телескопических направляющих в исполнении из алюминия составляет - 40%, из нержавеющей стали - 60% от указанных номинальных значений, при условии, что телескопические направляющие из алюминия и нержавеющей стали доступны для заказа.

Примечания:

- Рекомендуется монтировать горизонтально
- Вертикальный монтаж по запросу
- Под запрос изделия могут поставляться с нестандартной длиной хода
- Все приведённые данные по грузоподъёмности указаны для пары телескопических направляющих
- Крепёжные винты, используемые при монтаже любых телескопических систем, должны соответствовать классу прочности «10.9»
- Штатные упоры / ограничители хода, встроенные в изделия, предназначены для останова ненагруженной системы, соответственно сепаратора. Просьба предусмотреть при монтаже дополнительные упоры, достаточные для останова всей системы, включая полезную нагрузку
- Не все предлагаемые к изделиям аксессуары (блокираторы, демпферы, синхронизирующие диски, фиксаторы) могут использоваться в комбинации друг с другом. Более подробную информацию можно получить, обратившись в нашу службу технической поддержки.
- У оснащённых блокираторами моделей «HGT» следует учитывать различия между право- и левосторонними вариантами.
- Диапазон рабочих температур: LTH от -20 до +170 °С
- Диапазон рабочих температур: LTH ...S от -20 до +50 °С
- В стандартном исполнении телескопические направляющие из алюминия и нержавеющей стали поставляются несмазанными. Поставка данных изделий со смазкой по запросу.
- Просьба учесть возможные отличия размеров изделий, выполненных из нержавеющей стали, от изделий, выполненных из обычных материалов. Более подробную информацию можно получить, обратившись в нашу службу технической поддержки.

Грузоподъёмность и размеры ✓

> НТТ030



Все размеры указаны в мм

Рис. 29

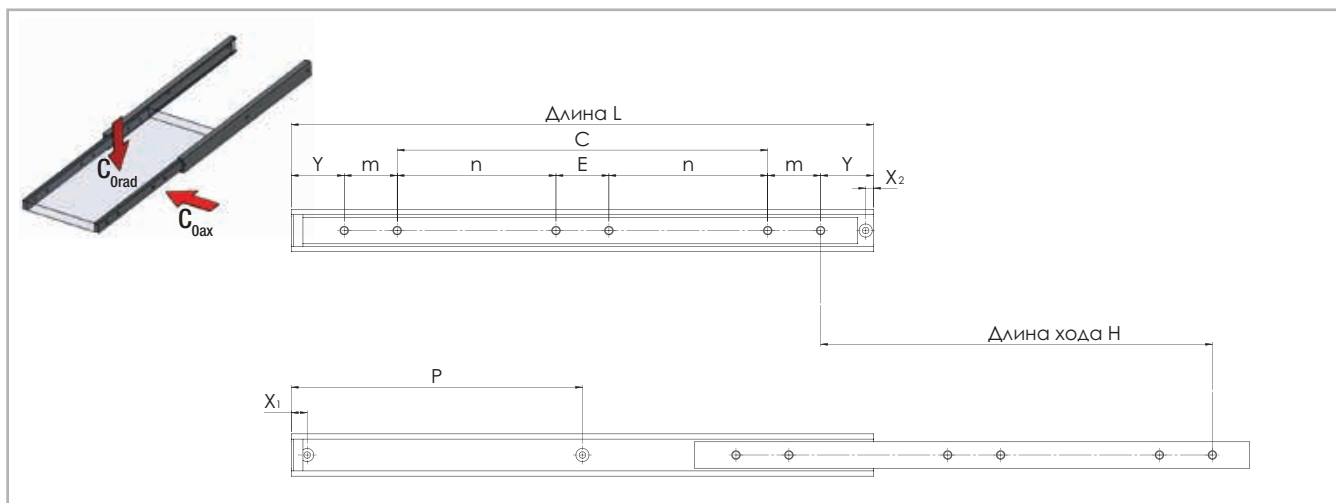
Тип	Типоразмер	Длина L [мм]	Длина хода H [мм]	Грузоподъёмность пары направляющих		X1*	X2	Y	m	n	E	C	P	Количество отверстий
				C _{0rad} [Н]	C _{0ax} [Н]									
НТТ	30	250	130	1100	on request	15	7.5	50	50	-	-	50	125	4
		300	180	1200								100	150	
		350	230	1150								150	175	
		400	260	1100								200	200	
		450	310	1050								250	225	
		500	340	1000								300	250	
		550	370	950	150	50	-	275	6					
		600	400	900	175			300						
		650	430	850	200			325						
		700	460	800	225			350						
		750	490	750	250			375						
		800	520	700	275			400						
		850	550	650	300			425						
		900	600	600	325			450						
		950	630	550	350			475						
		1000	660	500	375			500						

Грузоподъёмность направляющих из алюминия составляет 40%, а из нержавеющей стали - 60% от указанных номинальных значений, при условии, что изделия из этих материалов доступны для заказа (см. раздел «Технические характеристики»).

* У изделий с ходом в двух направлениях размер X1 = 7,5 мм.

Табл. 1

> НТТ040



Все размеры указаны в мм

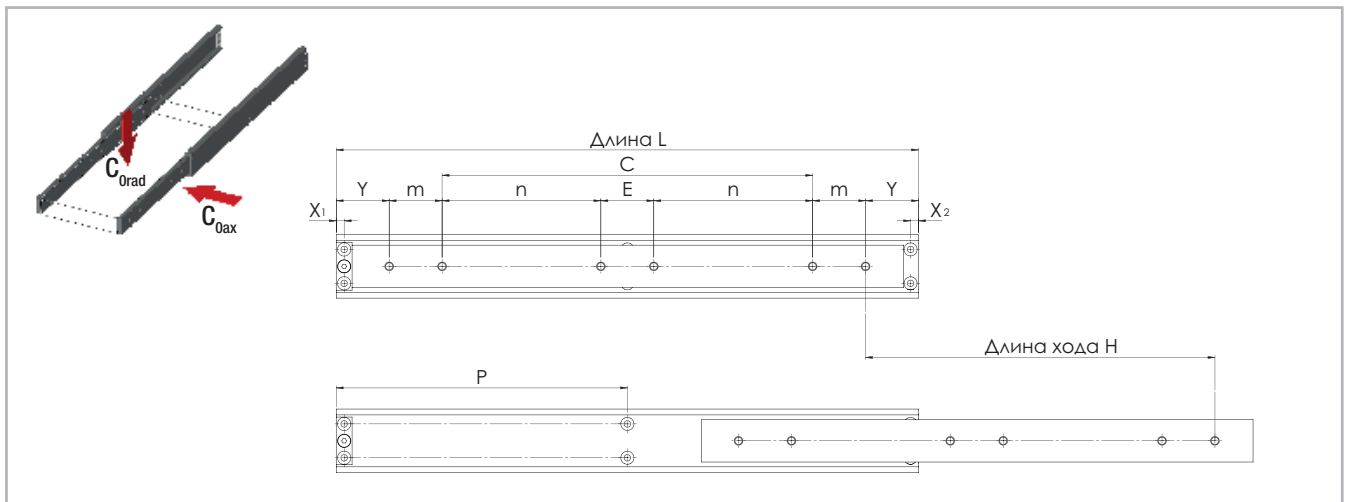
Рис. 30

Тип	Типоразмер	Длина L [мм]	Длина хода H [мм]	Грузоподъёмность пары направляющих		X1*	X2	Y	m	n	E	C	P	Количество отверстий
				C _{0rad} [Н]	C _{0ax} [Н]									
НТТ	40	250	130	2100	on request	15	7.5	50	50	-	-	50	125	4
		300	180	2250								100	150	
		350	230	2350								150	175	
		400	260	2450								200	200	
		450	310	2550								250	225	
		500	340	2500								300	250	
		550	370	2450								150	275	6
		600	400	2400								175	300	
		650	430	2350								200	325	
		700	460	2300								225	350	
		750	490	2250								250	375	
		800	520	2150								275	400	
		850	550	2050								300	425	
		900	600	1950								325	450	
		950	630	1800								350	475	
		1000	660	1650								375	500	

Грузоподъёмность направляющих из алюминия составляет 40%, а из нержавеющей стали - 60% от указанных номинальных значений, при условии, что изделия из этих материалов доступны для заказа (см. раздел «Технические характеристики»).
* У изделий с ходом в двух направлениях размер X1 = 7,5 мм.

Табл. 2

> НТТ050



Все размеры указаны в мм

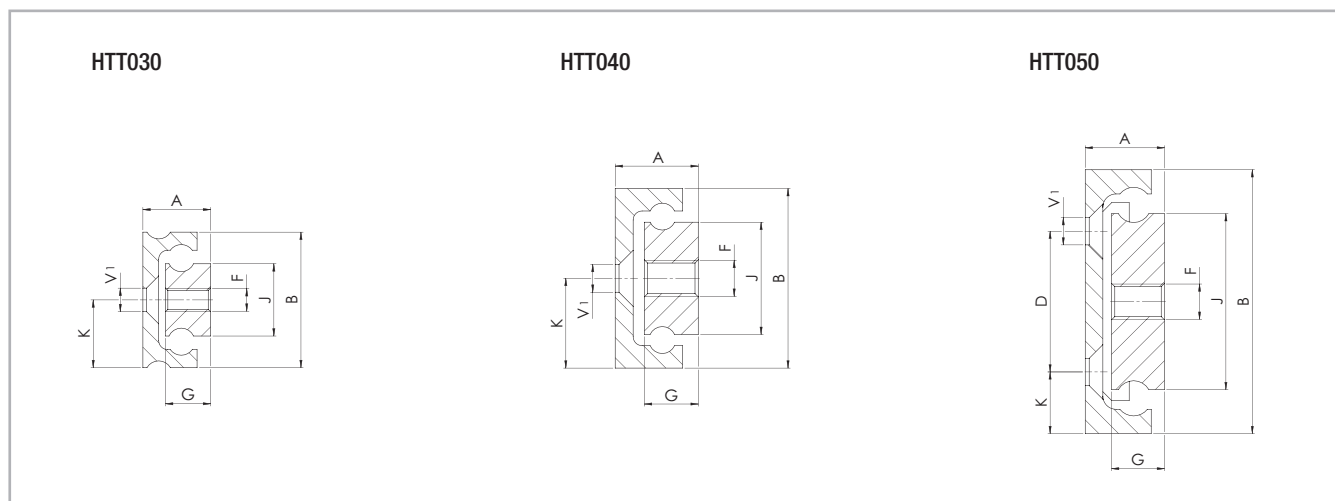
Рис. 31

Тип	Типоразмер	Длина L [мм]	Длина хода H [мм]	Грузоподъёмность пары направляющих		X1*	X2	Y	m	n	E	C	P	Количество отверстий
				C _{0rad} [Н]	C _{0ax} [Н]									
НТТ	50	300	180	2500	on request	15	7.5	50	50			100	150	4
		350	230	2600								150	175	
		400	260	2700								200	200	
		450	310	2800								250	225	
		500	340	2900								300	250	6
		550	370	2850								150	275	
		600	400	2800								175	300	
		650	430	2700								200	325	
		700	460	2600								225	350	
		750	490	2500								250	375	
		800	520	2400								275	400	
		850	550	2300								300	425	
		900	600	2200								325	450	
		950	630	2100								350	475	
		1000	660	2000								375	500	
		1100	700	1850								425	525	
1200	760	1650	475	550										

Грузоподъёмность направляющих из алюминия составляет 40%, а из нержавеющей стали - 60% от указанных номинальных значений, при условии, что изделия из этих материалов доступны для заказа (см. раздел «Технические характеристики»).
 * У изделий с ходом в двух направлениях размер X1 = 7,5 мм.

Табл. 3

▶ НТТ



Все размеры указаны в мм

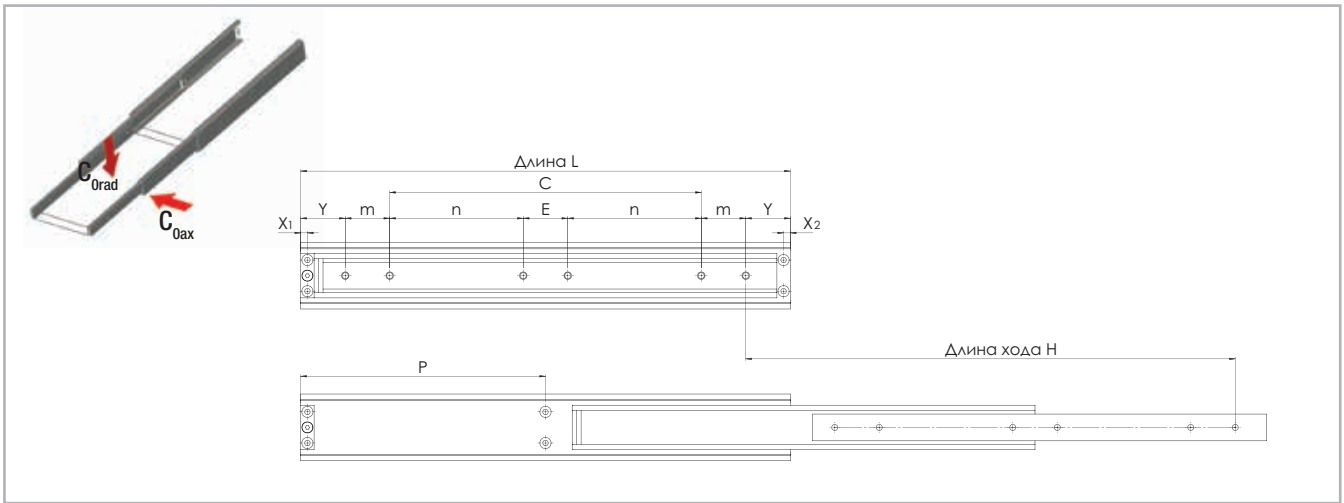
¹ Крепёжные отверстия с зенковкой типа "V" под винты с потайной головкой по стандартам «DIN 7991» / «ISO 10642»

Рис. 32

Тип	Типоразмер	A	B	J	G	K	D	D1	F	V1	Масса [кг/м]
НТТ	30	15	30	16	10	15	-	-	M6	M5	2.4
	40	18.5	40	25	12	20	-	-	M8	M6	4.3
	50	19.5	50	30	12	12.5	25	-	M8	M6	5.6

Табл. 4

> HVC045, HVC050, HVC058, HVC075



Все размеры указаны в мм

Рис. 33

Тип	Типоразмер	Длина L [мм]	Длина хода H [мм]	Грузоподъёмность пары направляющих		X1	X2	Y	m	n	E	C	P	Количество отверстий
				C _{0rad} [Н]	C _{0ax} [Н]									
HVC	45	300	300	1150	on request	7.5	7.5	50	50			100	-	4
		350	350	1200								150		
		400	400	1200								200		
		450	450	1150								250		
		500	500	1150								300		
		550	550	1100								-	275	
		600	600	1050								150		
		650	650	1000								175		
		700	700	950								200		
		750	750	900								225		
		800	800	850								250		
		850	850	800								275	50	400
		900	900	750								300		
		950	950	700								325		
		1000	1000	650								350		
		1100	1100	500								375		
		1200	1200	400								425		
												475	-	450
				-	475									
				-	500									
				-	50									
				-	600									

Табл. 5

HR

4 Грузоподъёмность и размеры

Тип	Типоразмер	Длина L [мм]	Длина хода H [мм]	Грузоподъёмность пары направляющих		X1	X2	Y	m	n*	E*	C	P	Количество отверстий				
				C _{орд} [Н]	C _{оак} [Н]													
HVC	50	300	300	1400	on request	7.5	7.5	50	50	-	-	100	-	4				
		350	350	1450								150						
		400	400	1500								200						
		450	450	1450								250						
		500	500	1400								300						
		550	550	1350								150			50	-	275	6
		600	600	1300								175					300	
		650	650	1250								200					325	
		700	700	1200								225					350	
		750	750	1150								250					325	
		800	800	1100								275		400				
		850	850	1050								300		425				
		900	900	1000								325		450				
		950	950	950								350		475				
		1000	1000	900								375		500				
		1100	1100	800								425		550				
		1200	1200	700								475		600				
		1300	1300	600								525		650				
		1400	1400	500								575		700				
		1500	1500	400								625		750				

*При использовании направляющих полного выдвижения со встроенными блокираторами, работающими при полном выдвижении (V0), либо при полном выдвижении и при закрытии (VB), изменяются следующие размеры: размер «n» уменьшается на 35 мм, а размер «E» увеличивается до 120 мм.

Табл. 6

Тип	Типоразмер	Длина L [мм]	Длина хода H [мм]	Грузоподъёмность пары направляющих		X1	X2	Y	m	n*	E*	C	P	Количество отверстий
				C _{орд} [Н]	C _{оак} [Н]									
HVC	58	300	300	2000	on request	7.5	7.5	50	50	-	-	100	-	4
		350	350	2050								150		
		400	400	2100								200		
		450	450	2050								250		
		500	500	2000								300		
		550	550	1950						150	50	-	275	6
		600	600	1900						175			300	
		650	650	1850						200			325	
		700	700	1800						225			350	
		750	750	1750						250			325	
		800	800	1700						275			400	
		850	850	1650						300			425	
		900	900	1600						325			450	
		950	950	1500						350			475	
		1000	1000	1450						375			500	
		1100	1100	1350						425			550	
		1200	1200	1250						475			600	
		1300	1300	1150						525			650	
		1400	1400	1050						575			700	
		1500	1500	1000						625			750	

Грузоподъёмность направляющих из ержавеющей стали составляет 60% от указанных номинальных значений.
 *При использовании направляющих полного выдвижения со встроенными блокираторами, работающими при полном выдвижении (VO), либо при полном выдвижении и при закрытии (VB), изменяются следующие размеры: размер «n» уменьшается на 35 мм, а размер «E» увеличивается до 120 мм.

Табл. 7

4 Грузоподъёмность и размеры

Тип	Типоразмер	Длина L [мм]	Длина хода H [мм]	Грузоподъёмность пары направляющих		X1	X2	Y	m	n*	E*	C	P	Количество отверстий
				C _{Grad} [Н]	C _{Оак} [Н]									
HVC	75	300	300	3200	on request	7.5	7.5	50	50	-	-	100	-	4
		350	350	3250								150		
		400	400	3300								200		
		450	450	3250								250		
		500	500	3200								300		
		550	550	3150						150	50	-	275	6
		600	600	3100						175			300	
		650	650	3050						200			325	
		700	700	3000						225			350	
		750	750	2950						250			325	
		800	800	2900						275			400	
		850	850	2850						300			425	
		900	900	2800						325			450	
		950	950	2750						350			475	
		1000	1000	2700						375			500	
		1100	1100	2600						425			550	
		1200	1200	2500						475			600	
		1300	1300	2350						525			650	
		1400	1400	2200						575			700	
		1500	1500	2050						625			750	
1600	1600	1900	675	800										
1700	1700	1750	725	50										
1800	1800	1600	775	900										
1900	1900	1450	825	950										
2000	2000	1300	875	1000										

*При использовании направляющих полного выдвижения со встроенными блокираторами, работающими при полном выдвижении (V0), либо при полном выдвижении и при закрытии (VB), изменяются следующие размеры: размер «n» уменьшается на 35 мм, а размер «E» увеличивается до 120 мм.

Табл. 8

> HVC

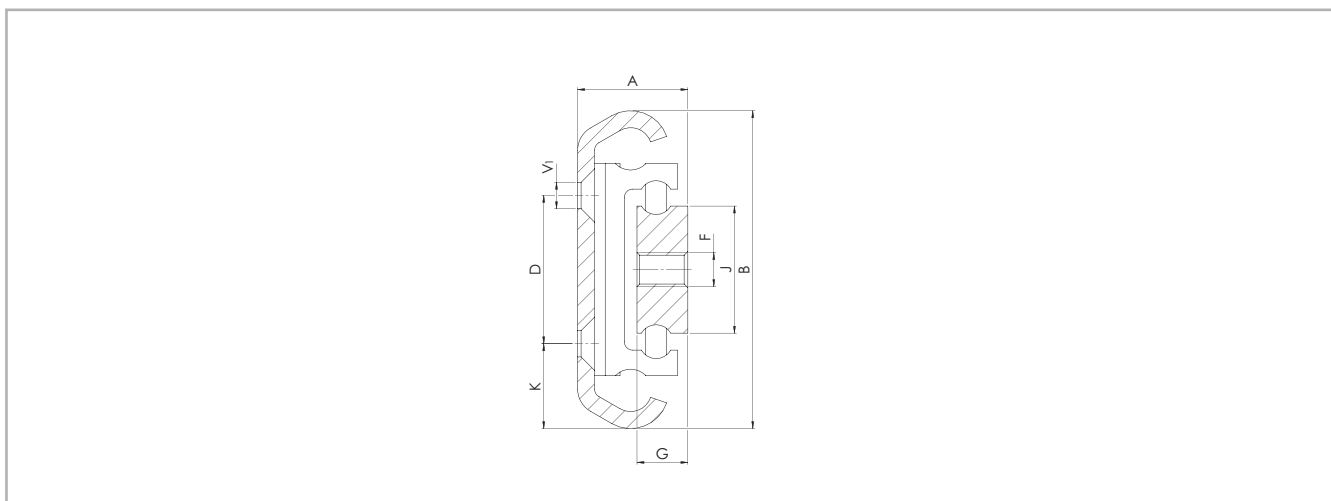


Рис. 34

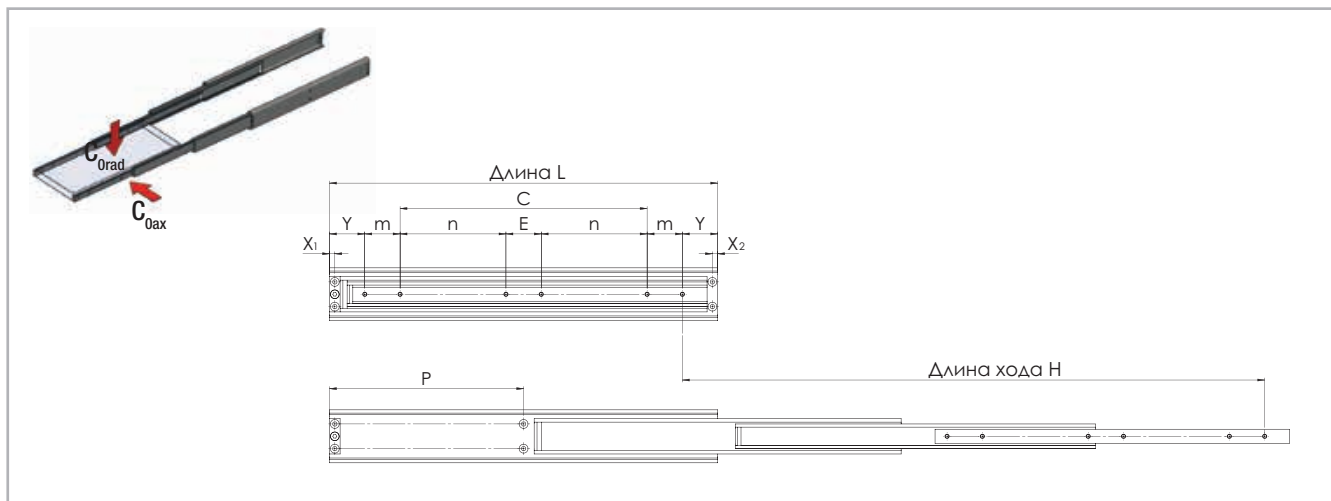
Все размеры указаны в мм

¹ Крепёжные отверстия с зенковкой типа "V" под винты с потайной головкой по стандартам «DIN 7991» / «ISO 10642»

Тип	Типоразмер	A	B	J	G	K	D	F	V1	Масса [кг/м]
HVC	45	20.5	45	16	10	11.5	22	M6	M5	4.00
	50	22.1	50	20	12	14				5.10
	58	24	58	25	12	13	32	M8	M6	6.50
	75	26	75	30	12	20				35

Табл. 9

➤ H1C075



Все размеры указаны в мм

Рис. 35

Тип	Типоразмер	Длина	Длина хода	Грузоподъёмность пары направляющих C_{Orad} [Н]	X1	X2	Y	m	n	E	C	P	Количество отверстий	
		L [мм]	H [мм]											
H1C	75	300	450	1200	7.5	7.5	50	50	50	50	100	-	-	4
		350	525	1250							150			
		400	600	1300							200			
		450	675	1350							250			
		500	750	1300							300			
		550	825	1200							150	275	-	4
		600	900	1150							175	300		
		650	975	1100							200	325		
		700	1050	1050							225	350		
		750	1125	1000							250	325		
		800	1200	950							275	400		
		850	1275	900							300	425		
		900	1350	850							325	450		
		950	1425	800							350	475		
		1000	1500	750							375	500		
		1100	1650	650							425	550		
		1200	1800	550							475	600		
		1300	1950	450							525	650		
		1400	2100	350							575	700		
1500	2250	200	625	750										

Табл. 10

> H1C075

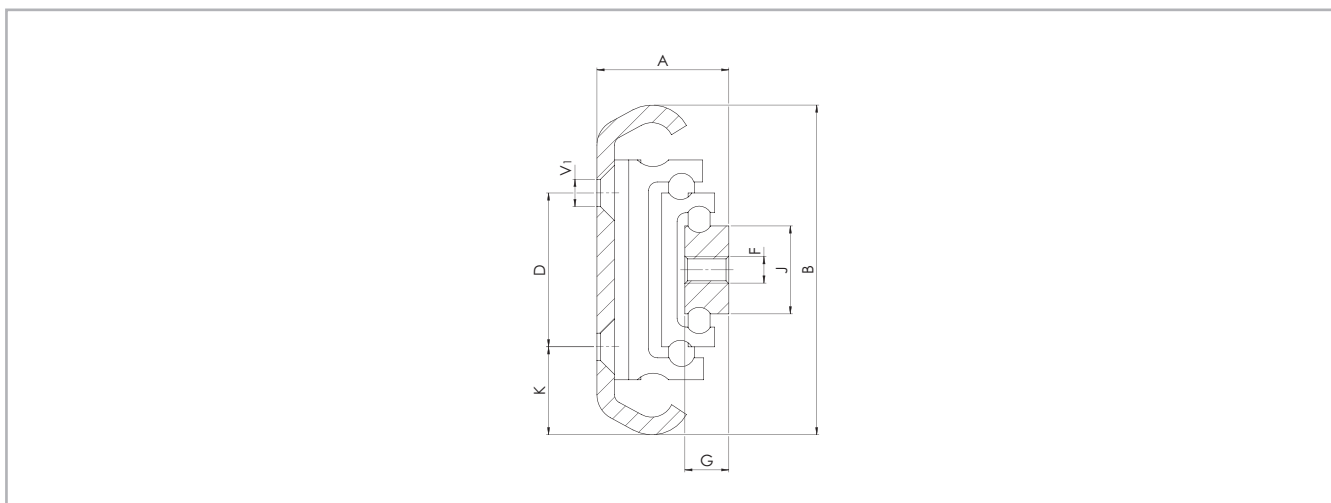


Рис. 36

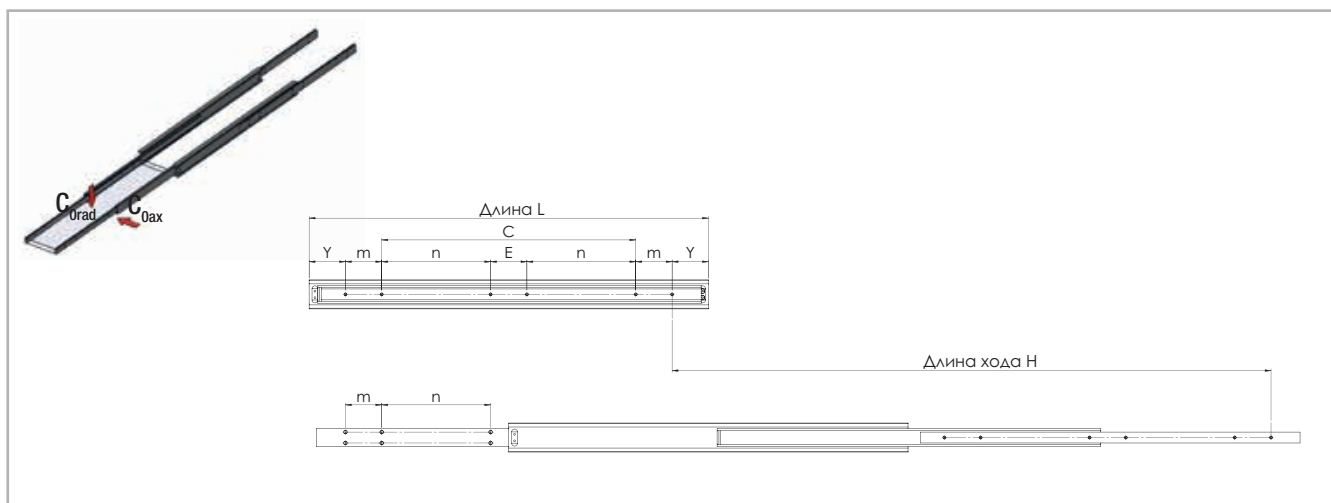
Все размеры указаны в мм

¹ Крепёжные отверстия с зенковкой типа "V" под винты с потайной головкой по стандартам «DIN 7991» / «ISO 10642»

Тип	Типоразмер	A	B	J	G	K	D	F	V1	Масса [кг/м]
H1C	75	30	75	20	10	20	35	M6	M6	8.60

Табл. 11

➤ Н1Т060, Н1Т080



Все размеры указаны в мм

Рис. 37

Тип	Типоразмер	Длина L [мм]	Длина хода H [мм]	Грузоподъёмность пары направляющих C _{Orad} [Н]	Y	m	n	E	C	Количество отверстий		
										M6	M8	
Н1Т	60	300	450	2400	50	50				100	8	4
		350	525	2500						150		
		400	600	2550						200		
		450	675	2600						250		
		500	750	2600						300		
		550	825	2550						150		
		600	900	2500						175		
		650	975	2450						200		
		700	1050	2400						225		
		750	1125	2350						250		
		800	1200	2300			275					
		850	1275	2250			300					
		900	1350	2200			325	50	-	12	6	
		950	1425	2150			350					
		1000	1500	2100			375					
		1100	1650	2000			425					
		1200	1800	1850			475					
		1300	1950	1700			525					
		1400	2100	1550			575					
		1500	2250	1400			625					

Грузоподъёмность направляющих из алюминия составляет 40%, а из нержавеющей стали - 60% от указанных номинальных значений, при условии, что изделия из этих материалов доступны для заказа (см. раздел «Технические характеристики»).

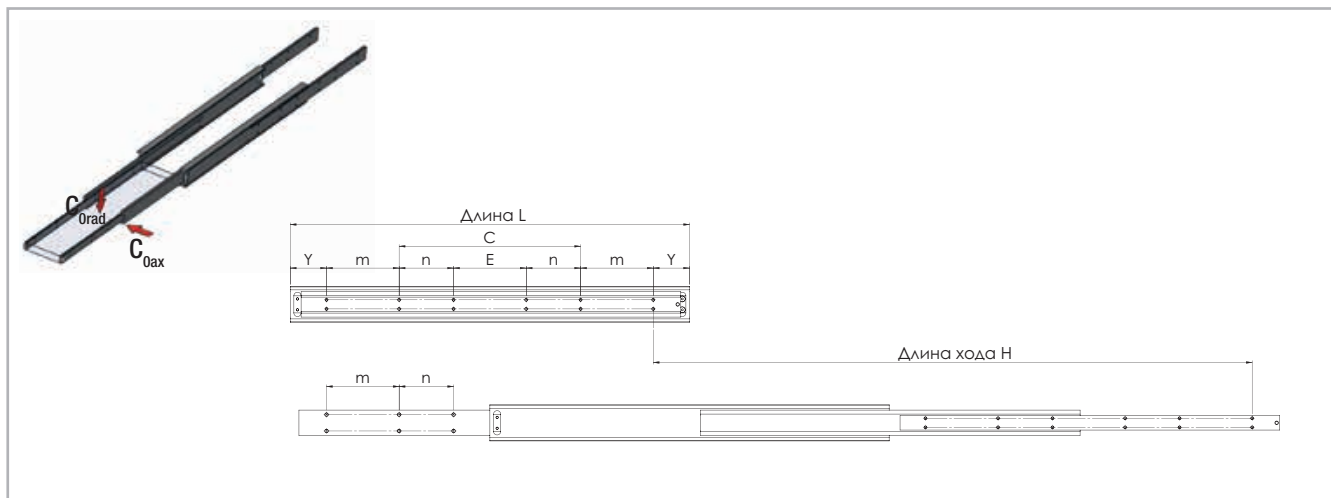
Табл. 12

Тип	Типоразмер	Длина	Длина хода	Грузоподъёмность пары направляющих C_{Grad} [Н]	Y	m	n	E	C	Количество отверстий		
		L [мм]	H [мм]							M8	M10	
Н1Т	80	500	750	3100	100	100				100	4	8
		550	825	3150						150		
		600	900	3200						200		
		650	975	3150						250		
		700	1050	3100						300		
		750	1125	3000						350		
		800	1200	2900						400		
		850	1275	2800						450		
		900	1350	2700						500		
		950	1425	2600						550		
		1000	1500	2500			600					
		1100	1650	2280			300					
		1200	1800	2060			350					
		1300	1950	1840			400					
		1400	2100	1620			450					
		1500	2250	1400			500					
								100	-	6	12	

Грузоподъёмность направляющих из алюминия составляет 40 %, а из нержавеющей стали - 60 % от указанных номинальных значений, при условии, что изделия из этих материалов доступны для заказа (см. раздел «Технические характеристики»).

Табл. 13

➤ Н1Т100, Н1Т150



Все размеры указаны в мм

Рис. 38

Тип	Типоразмер	Длина	Длина хода	Грузоподъёмность пары направляющих C_{0rad} [Н]	Y	m	n	E	C	Количество отверстий
		L [мм]	H [мм]							
Н1Т	100	700	1050	5500	100	200	-	-	100	8
		750	1125	5500					150	
		800	1200	5300					200	
		850	1275	5100					250	
		900	1350	4700					300	
		950	1425	4500					350	
		1000	1500	4300					400	
		1100	1650	4000					150	
		1200	1800	3700			200			
		1300	1950	3400			250			
		1400	2100	3100			300			
		1500	2250	2900			350			
		1600	2400	2600			400			
		1700	2550	2300			450			
		1800	2700	2000			500			
		1900	2850	1700			550			
		2000	3000	1400			600			

Грузоподъёмность направляющих из алюминия составляет 40%, а из нержавеющей стали - 60% от указанных номинальных значений, при условии, что изделия из этих материалов доступны для заказа (см. раздел «Технические характеристики»).

Табл. 14

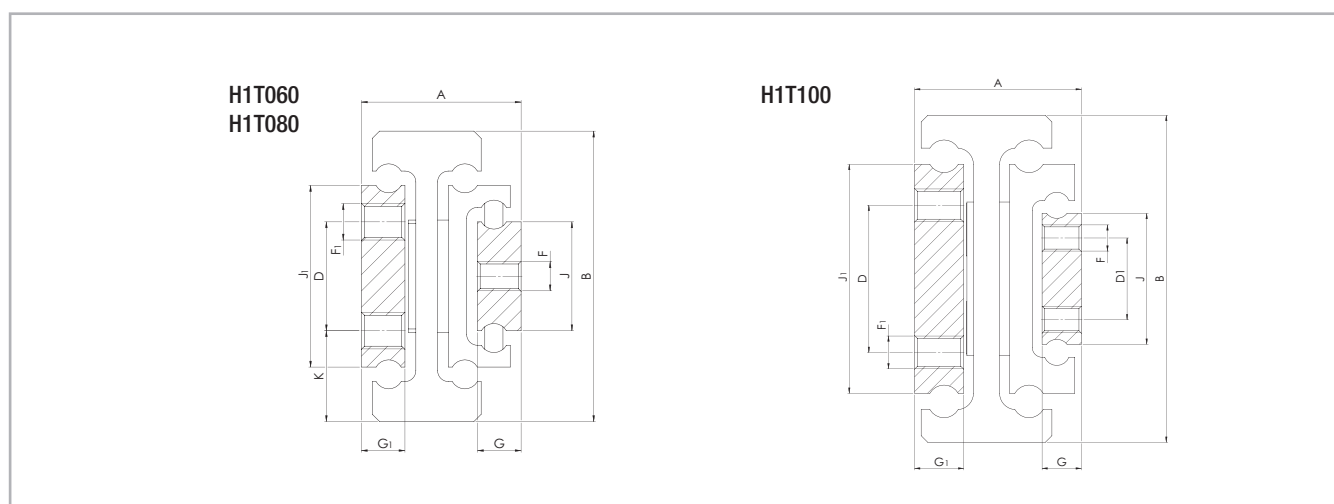
По запросу доступны исполнения и типоразмеры.

Тип	Типоразмер	Длина L [мм]	Грузоподъемность пары направляющих C _{Grad} [Н]
H1T	150	700	7000
		⋮	⋮
		2000	2300

Табл. 15

Грузоподъемность направляющих из алюминия составляет 40%, а из нержавеющей стали - 60% от указанных номинальных значений, при условии, что изделия из этих материалов доступны для заказа (см. раздел «Технические характеристики»).

> H1T



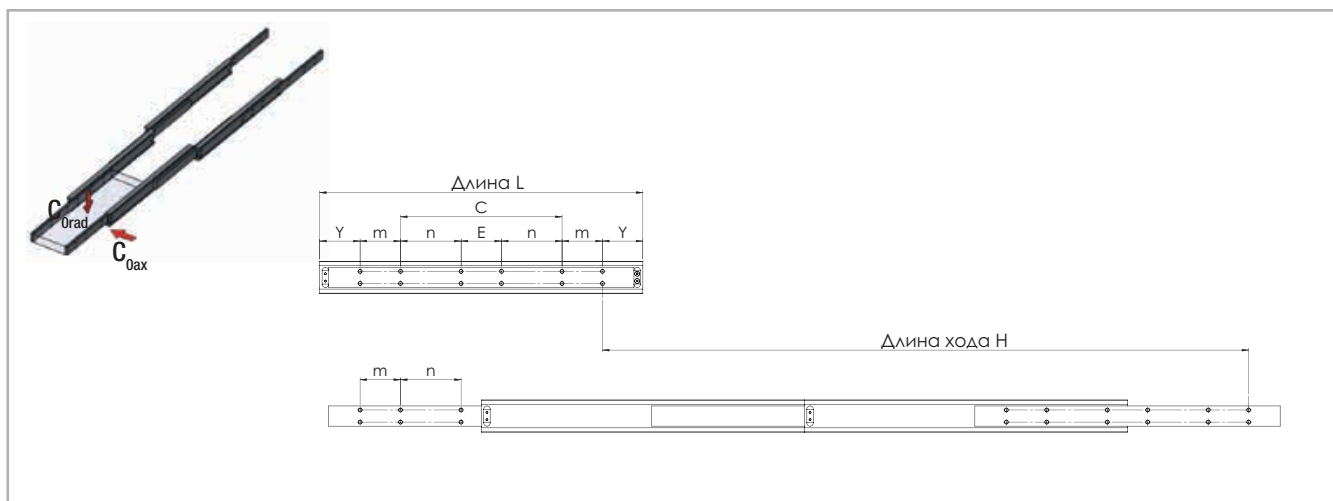
Все размеры указаны в мм

Рис. 39

Тип	Типоразмер	A	B	J	J1	G	G1	K	D	D1	F	F1	Масса [кг/м]
H1T	60	40.5	60	25	40	12	10	19	22	-	M8	M6	12.90
	80	44	80	30	50		12	25	30			M10	18.60
	100	51	100	40	70		15	27.5	45			25	M10

Табл. 16

➤ H2H080



Все размеры указаны в мм

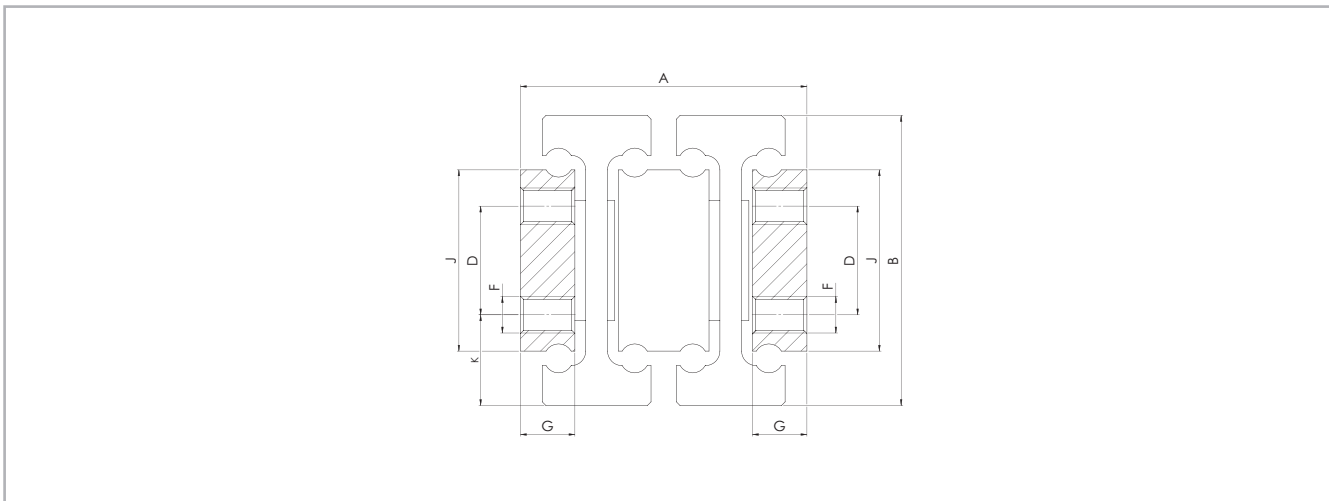
Рис. 40

Тип	Типоразмер	Длина L [мм]	Длина хода H [мм]	Грузоподъёмность пары направляющих C_{Orad} [Н]	Y	m	n	E	C	Количество отверстий
H2H	80	500	1000	on request	100	100			100	8
		550	1100						150	
		600	1200						200	
		650	1300						250	
		700	1400						300	
		750	1500						350	
		800	1600				150	100		12
		850	1700				175			
		900	1800				200			
		950	1900				225			
		1000	2000				250			
		1100	2200				300			
		1200	2400				350			
		1300	2600				400			
		1400	2800				450			
		1500	3000				500			

Грузоподъёмность направляющих из алюминия составляет 40%, а из нержавеющей стали - 60% от указанных номинальных значений, при условии, что изделия из этих материалов доступны для заказа (см. раздел «Технические характеристики»).

Табл. 17

> H2H080



Все размеры указаны в мм

Рис. 41

Тип	Типоразмер	A	B	J	G	K	D	F	Масса [кг/м]
H2H	80	79+ -1	80	50	15	25	30	M10	34.80

Табл. 18

> LTH30 RF

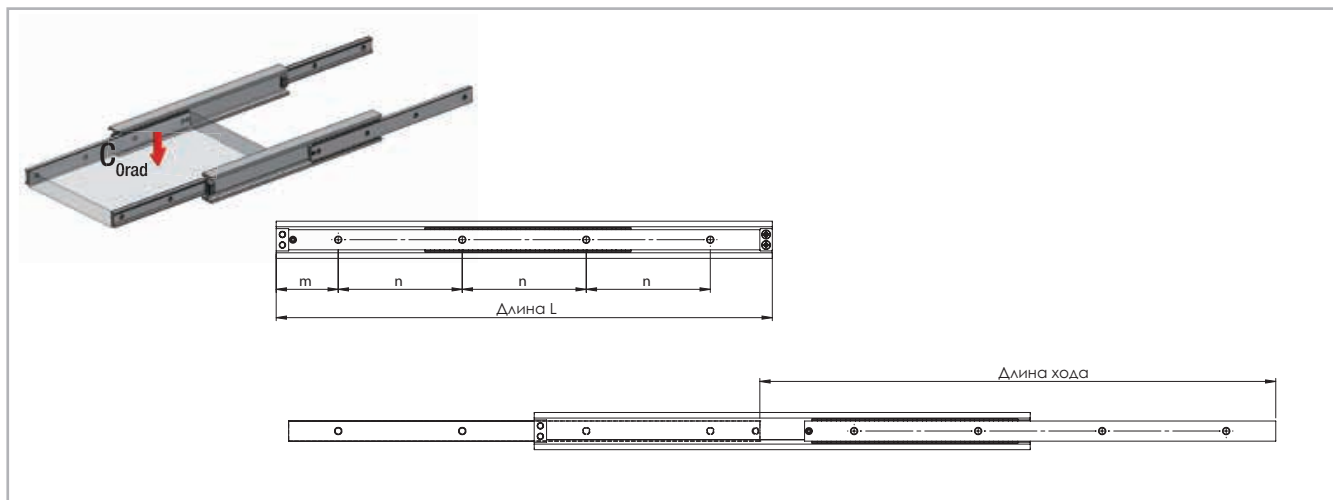


Рис. 42

Тип	Типоразмер	Длина L [мм]	Длина хода H [мм]	Грузоподъёмность пары направляющих		m [мм]	n [мм]	Количество отверстий
				C_{Orad} [Н]	C_{Oax} [Н]			
LTH	30	250	285	404	По запросу	25	100	3
		300	323	1008		50		
		350	377	1042		25		4
		400	416	1136		50		
		450	485	1164		25		5
		500	523	1470		50		
		550	577	1464		25		6
		600	615	1402		50		
		650	685	1230		25		7
		700	723	1186		50		
		750	777	1100		25		8
		800	815	1066		50		
		850	884	962		25		9
		900	923	936		50		
		950	977	882		25		10
		1000	1015	858		50		
		1050	1084	792		25		11
		1100	1123	772		50		
1150	1176	736	25	12				
1200	1215	720	50					

Табл. 19

> LTH30 KF

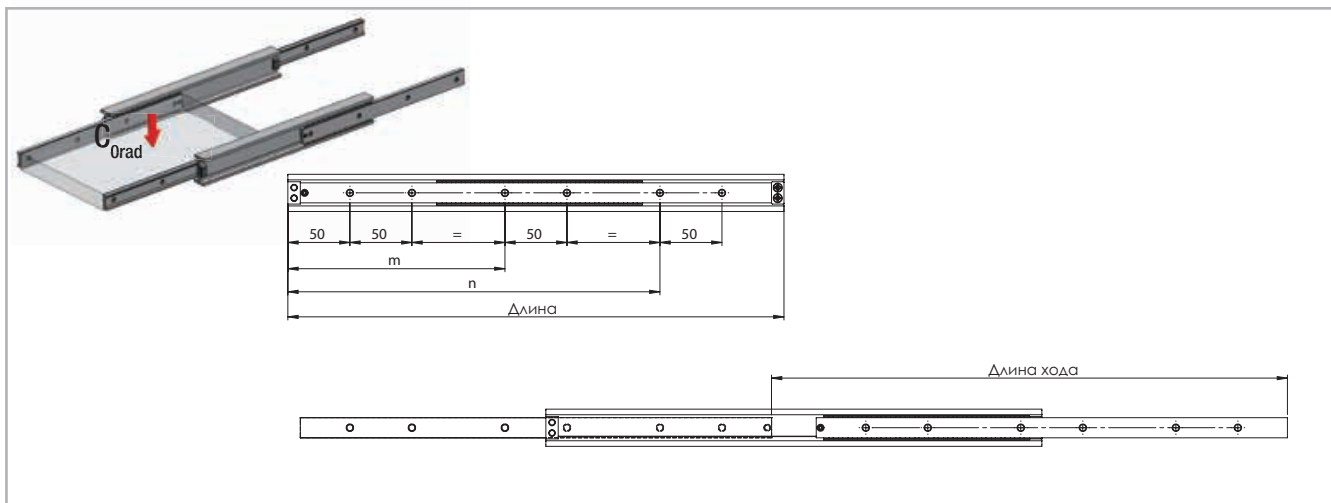


Рис. 43

Тип	Типоразмер	Длина L [мм]	Длина хода H [мм]	Грузоподъёмность пары направляющих		m [мм]	n [мм]	Количество отверстий
				C_{Orad} [Н]	C_{Oax} [Н]			
LTH	30	250	285	404	По запросу	-	150	4
		300	323	1008			200	
		350	377	1042			250	
		400	416	1136			300	
		450	485	1164		350	6	
		500	523	1470		400		
		550	577	1464		450		
		600	615	1402		500		
		650	685	1230		550		
		700	723	1186		600		
		750	777	1100		650		
		800	815	1066		700		
		850	884	962		750		
		900	923	936		800		
		950	977	882		850		
		1000	1015	858		900		
		1050	1084	792		950		
		1100	1123	772		1000		
		1150	1176	736		1050		
1200	1215	720	1100					

Табл. 20

> LTH30 S

Вариант «... S» с упрочненными амортизирующими концевыми упорами из нержавеющей стали

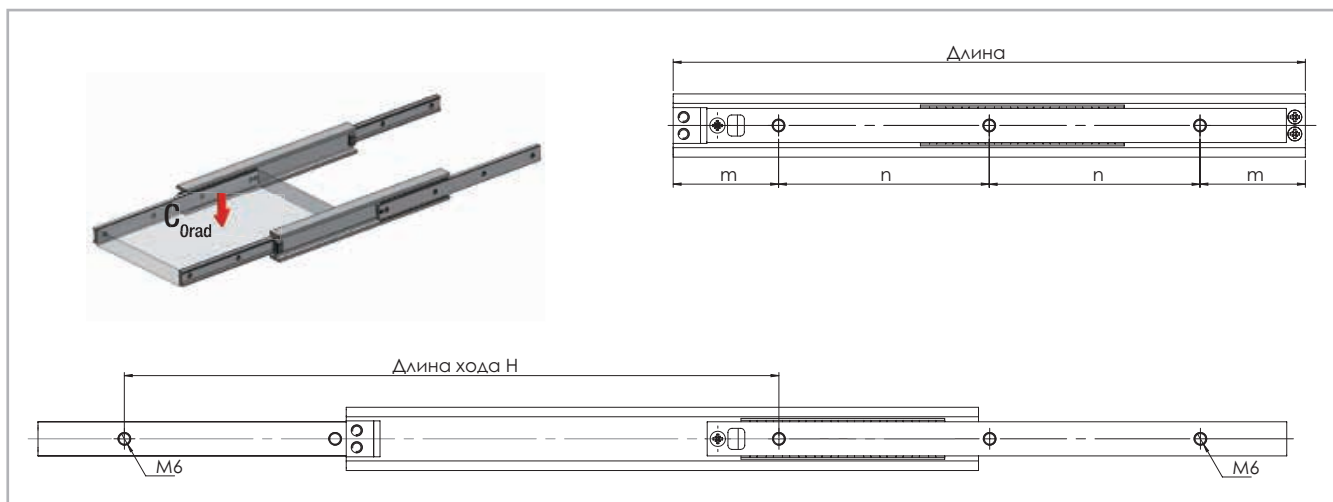


Рис. 44

Тип	Типоразмер	Длина L [мм]	Длина хода H [мм]	Грузоподъёмность пары направляющих		m [мм]	n [мм]	Количество отверстий
				C_{0rad} [Н]	C_{0ax} [Н]			
LTH...S	30	300	310	816	По запросу	50	100	3
		350	364	880		75		
		400	402	994		50		4
		450	472	1032		75		
		500	510	1330		50		5
		550	564	1498		75		
		600	618	1392		50		6
		650	671	1276		75		
		700	725	1178		50		7
		750	764	1138		75		
		800	817	1060		50		8
		850	871	992		75		
		900	925	932		50		9
		950	979	878		75		
		1000	1017	856		50		10
		1050	1071	810		75		
1100	1109	790	50	11				
1150	1179	732	75					
1200	1217	718	50	12				

Табл. 21

> LTH45 RF

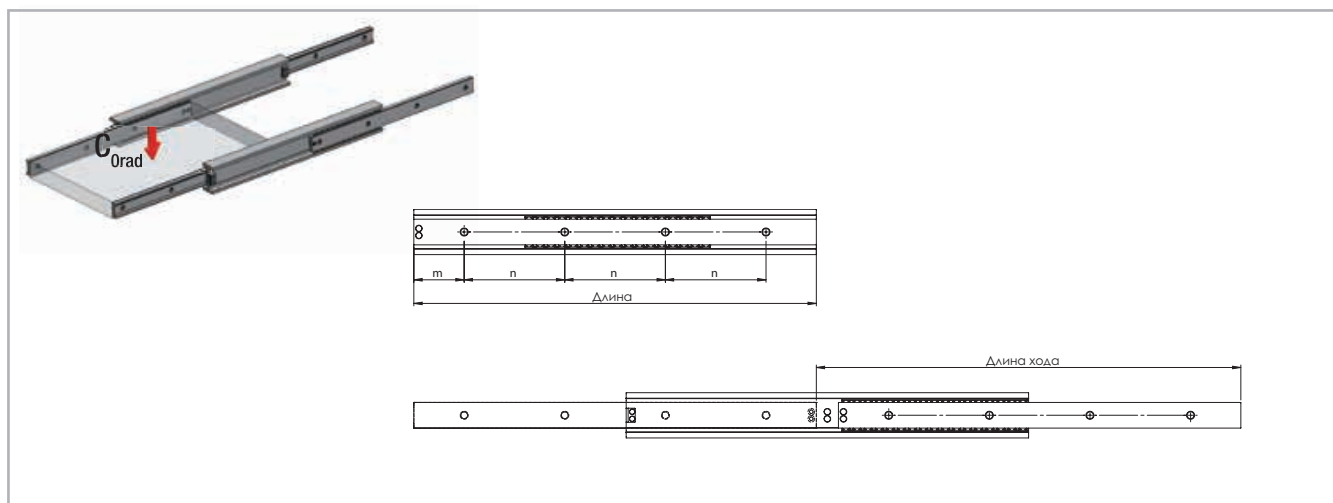


Рис. 45

Тип	Типоразмер	Длина L [мм]	Длина хода H [мм]	Грузоподъёмность пары направляющих		m [мм]	n [мм]	Количество отверстий
				C _{Orad} [Н]	C _{Oax} [Н]			
LTH	45	250	276	2610	По запросу	25	100	3
		300	310	2824		50		
		350	388	2820		25		4
		400	422	2842		50		
		450	478	2864		25		5
		500	512	2900		50		
		550	590	2764		25		6
		600	624	3032		50		
		650	680	3252		25		7
		700	714	3346		50		
		750	770	3084		25		8
		800	826	2860		50		
		850	882	2666		25		9
		900	916	2614		50		
		950	972	2450		25		10
		1000	1028	2306		50		
		1050	1084	2178		25		11
		1100	1118	2144		50		
		1150	1174	2034		25		12
		1200	1230	1934		50		
1250	1286	1842	25	13				
1300	1320	1818	50					
1350	1376	1738	25	14				
1400	1410	1716	50					
1450	1488	1596	25	15				
1500	1522	1578	50					

Табл. 22

HR

> LTH45 KF

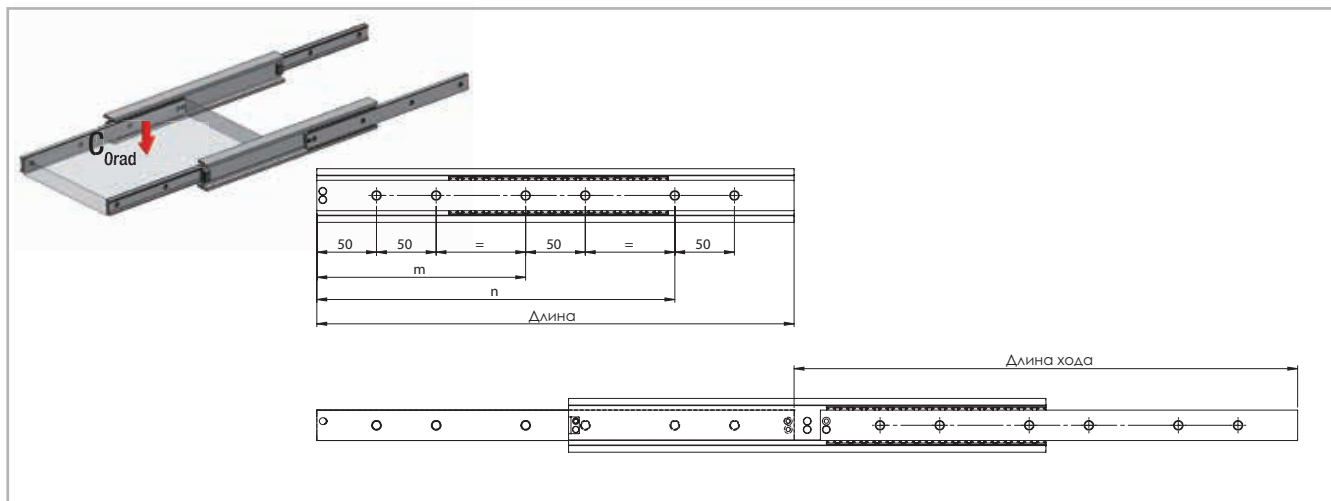


Рис. 46

Тип	Типоразмер	Длина L [мм]	Длина хода H [мм]	Грузоподъёмность пары направляющих		m [мм]	n [мм]	Количество отверстий
				C _{Orad} [Н]	C _{Оax} [Н]			
LTH	45	250	276	2610	По запросу	-	150	4
		300	310	2824			200	
		350	388	2820			250	
		400	422	2842			175	
		450	478	2864		200	350	
		500	512	2900		225	400	
		550	590	2764		250	450	
		600	624	3032		275	500	
		650	680	3252		300	550	
		700	714	3346		325	600	
		750	770	3084		350	650	
		800	826	2860		375	700	
		850	882	2666		400	750	
		900	916	2614		425	800	
		950	972	2450		450	850	
		1000	1028	2306		475	900	
		1050	1084	2178		500	950	
		1100	1118	2144		525	1000	
		1150	1174	2034		550	1050	
		1200	1230	1934		575	1100	
		1250	1286	1842		600	1150	
		1300	1320	1818		625	1200	
		1350	1376	1738		650	1250	
		1400	1410	1716		675	1300	
1450	1488	1596	700	1350				
1500	1522	1578	725	1400				

> LTH45 S

Вариант «... S» с упрочненными амортизирующими концевыми упорами из нержавеющей стали

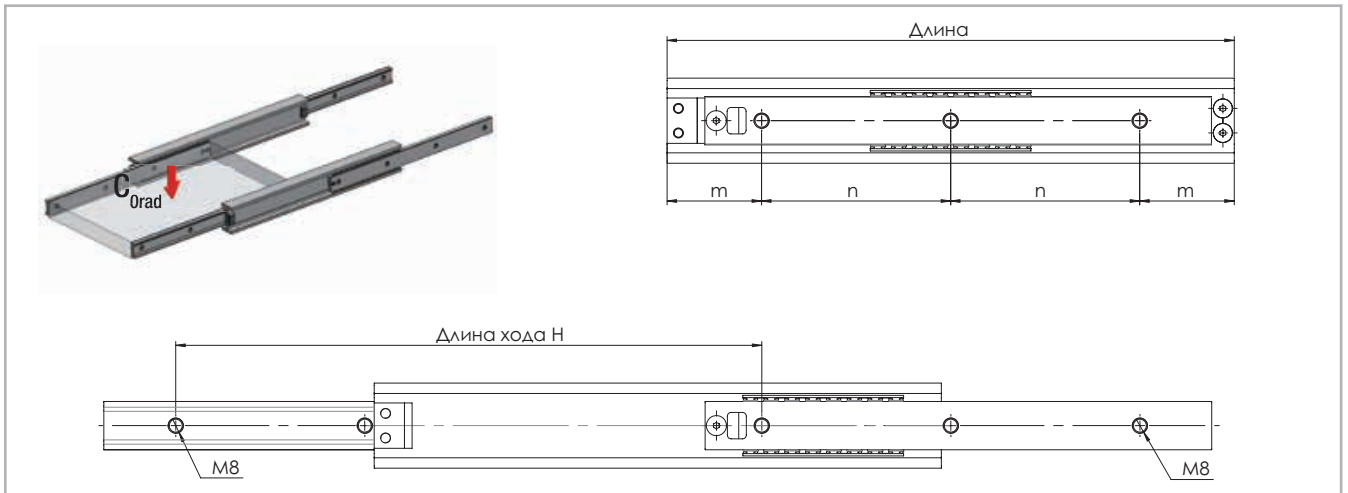
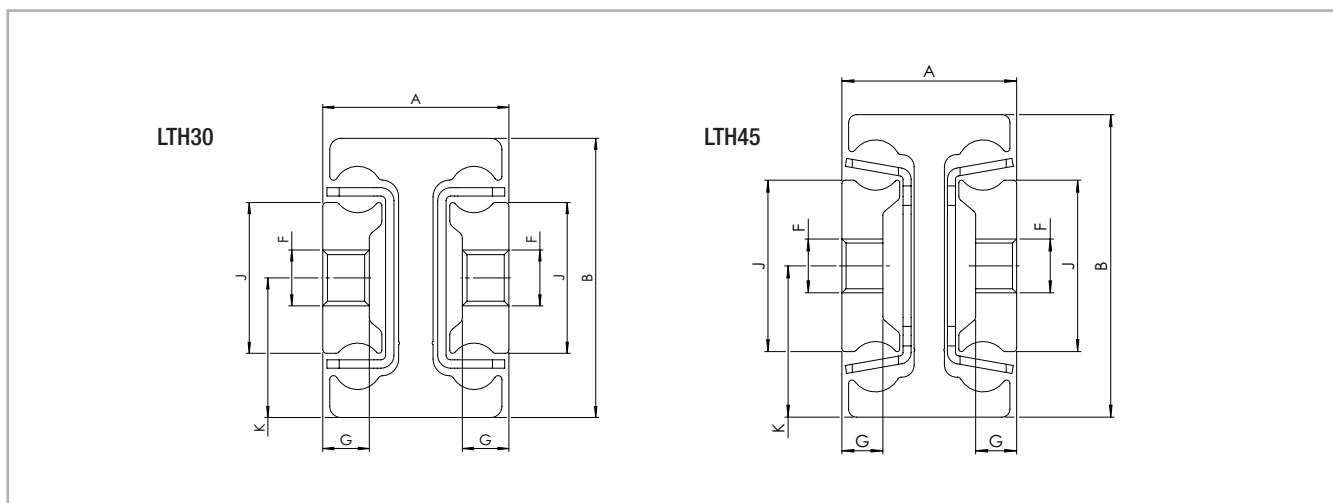


Рис. 47

Тип	Типоразмер	Длина L [мм]	Длина хода H [мм]	Грузоподъёмность пары направляющих		m [мм]	n [мм]	Количество отверстий
				C_{Orad} [Н]	C_{Oax} [Н]			
LTH...S	45	300	310	1316	По запросу	50	100	3
		350	366	1832		75		
		400	422	1666		50		4
		450	456	2154		75		
		500	512	1972		50		5
		550	568	2200		75		
		600	624	2204		50		6
		650	680	2426		75		
		700	714	2942		50		7
		750	770	3084		75		
		800	826	2860		50		8
		850	882	2666		75		
		900	916	2614		50		9
		950	972	2450		75		
		1000	1028	2306		50		10
		1050	1084	2178		75		
		1100	1118	2144		50		11
		1150	1174	2034		75		
		1200	1230	1934		50		12
		1250	1286	1842		75		
1300	1320	1818	50	13				
1350	1376	1738	75					
1400	1410	1716	50	14				
1450	1488	1596	75					
1500	1522	1578	50	15				

Табл. 24

> LTH



Все размеры указаны в мм

Рис. 48

Тип	Типоразмер	A	B	J	G	K	F	Масса [кг/м]
LTH	30	20	30	16.2	5.0	15.0	M6	3.5
	45	26	45	25.5	6.1	22.5	M8	6.0

Табл. 25

> Нестандартные длины хода изделий серии “LTH”

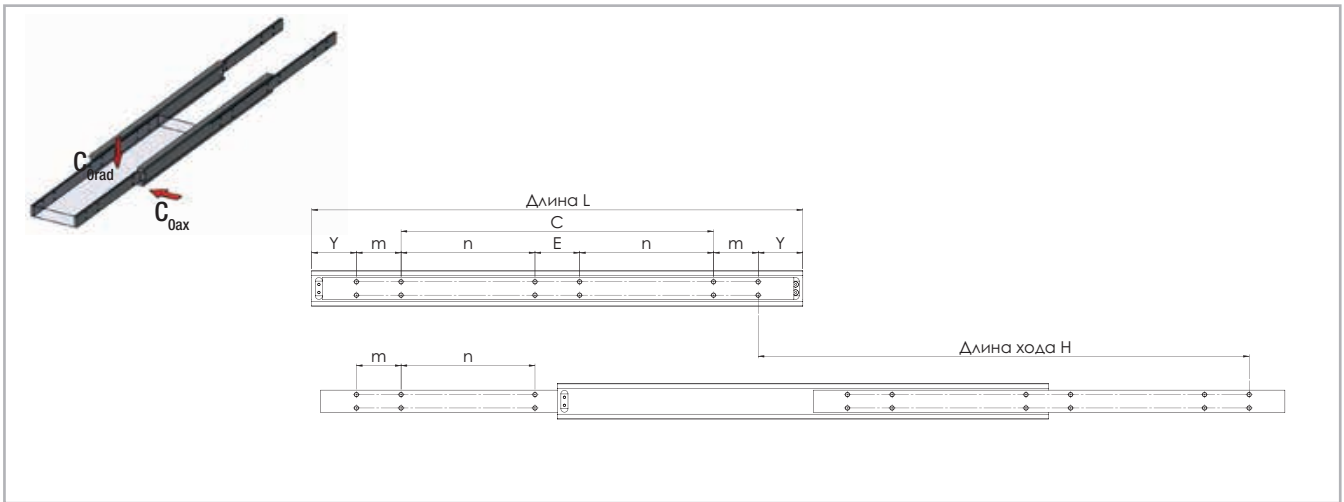
Под нестандартными понимаются длины хода, отличные от стандартных, т.е. указанных в каталоге длин. Любые нестандартные длины хода должны быть кратны значениям, приведённым в Табл. 26. Данное ограничение обусловлено конструкцией шарикового сепаратора.

Тип	Типоразмер	Шаг изменения длины хода [мм]
LTH	30	15,4
	45	22

Табл. 26

Любое изменение длины хода влечёт за собой изменение грузоподъёмности системы относительно указанных в каталоге значений. Более подробную информацию на этот счёт можно получить, обратившись в службу технической поддержки компании „Rollon“.

> HGT060, HGT080, HGT100, HGT120, HGT150, HGT200, HGT240



Все размеры указаны в мм

Рис. 49

Тип	Типоразмер	Длина L [мм]	Длина хода H [мм]	Грузоподъёмность пары направляющих		Y	m	n	E	C	Количество отверстий
				C _{0rad} [Н]	C _{0ax} [Н]						
HGT	60	400	400	5250	on request	50	50	-	-	200	8
		450	450	5350				-	-	250	
		500	500	5400				-	-	300	
		550	550	5500				150	50	-	12
		600	600	5400				175			
		650	650	5350				200			
		700	700	5250				225			
		750	750	5100				250			
		800	800	4900				275			
		850	850	4700				300			
		900	900	4500				325			
		950	950	4300				350			
		1000	1000	4050				375			
		1100	1100	3700				425			
		1200	1200	3300				475			
		1300	1300	2900				525			
		1400	1400	2500				575			
1500	1500	2100	625								

Грузоподъёмность направляющих из алюминия составляет 40%, а из нержавеющей стали - 60% от указанных номинальных значений, при условии, что изделия из этих материалов доступны для заказа (см. раздел «Технические характеристики»).

Табл. 27

4 Грузоподъёмность и размеры

Тип	Типоразмер	Длина L [мм]	Длина хода H [мм]	Грузоподъёмность пары направляющих		Y	m	n	E	C	Количество отверстий	
				C _{0rad} [Н]	C _{0ax} [Н]							
HGT	80	500	500	9000	on request	100	100			100	8	
		550	550	9250						150		
		600	600	9350						200		
		650	650	9200						250		
		700	700	9050						300		
		750	750	8800						350		
		800	800	8600						400		
		850	850	8350						450		
		900	900	8100						500		
		950	950	7850						550		
		1000	1000	7550				600				
		1100	1100	7150				300	100	-		12
		1200	1200	6700				350				
		1300	1300	6200				400				
		1400	1400	5700				450				
		1500	1500	5200				500				
		1600	1600	4600				550				
		1700	1700	4100				600				
		1800	1800	3600				650				
		1900	1900	3000				700				
2000	2000	2500	750									

Грузоподъёмность направляющих из алюминия составляет 40%, а из нержавеющей стали - 60% от указанных номинальных значений, при условии, что изделия из этих материалов доступны для заказа (см. раздел «Технические характеристики»).

Табл. 28

Тип	Типоразмер	Длина L [мм]	Длина хода H [мм]	Грузоподъёмность пары направляющих		Y	m	n	E	C	Количество отверстий
				C _{Orad} [Н]	C _{Oax} [Н]						
HGT	100	700	700	11000	on request	100	200	-	-	100	8
		750	750	10750						150	
		800	800	10500						200	
		850	850	10250						250	
		900	900	10000						300	
		950	950	9750						350	
		1000	1000	9500						400	
		1100	1100	9000						150	
	1200	1200	8500	200							
	1300	1300	7900	250							
	1400	1400	7300	300							
	1500	1500	6700	350							
	1600	1600	6100	400							
	1700	1700	5450	450							
	1800	1800	4800	500							
	1900	1900	4100	550							
	2000	2000	3400	600							

Грузоподъёмность направляющих из алюминия составляет 40 %, а из нержавеющей стали - 60 % от указанных номинальных значений, при условии, что изделия из этих материалов доступны для заказа (см. раздел «Технические характеристики»).

Табл. 29

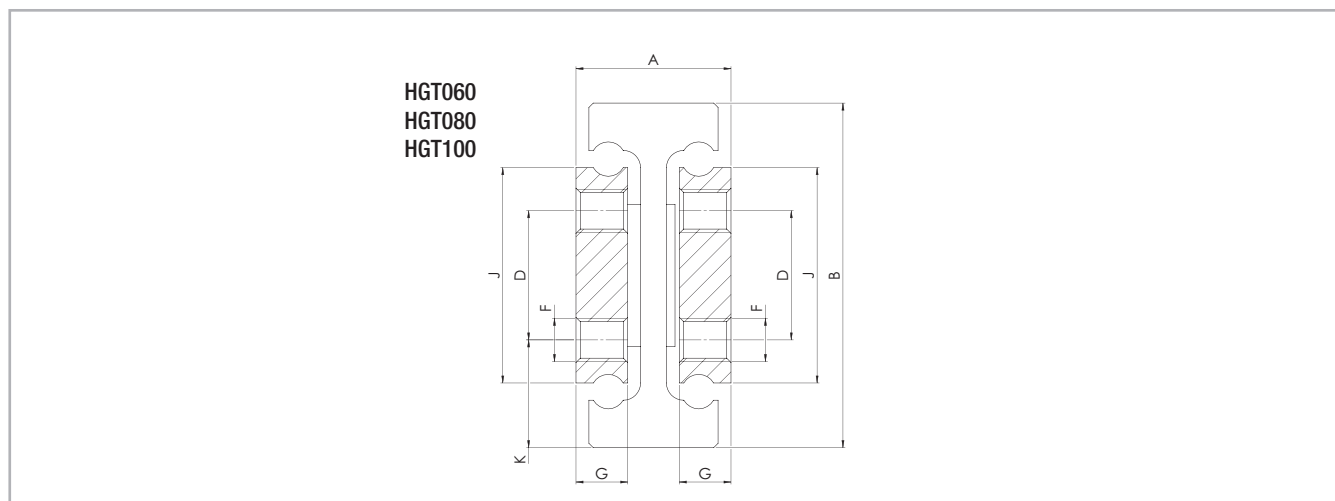
По запросу доступны исполнения и типоразмеры.

Тип	Типоразмер	Длина L [мм]	Грузоподъёмность пары направляющих	
			C _{Orad} [Н]	C _{Oax} [Н]
HGT	120	700	11500	30 % C _{Orad}
		⋮	⋮	
		2000	4700	
	150	700	13900	
		⋮	⋮	
		2000	7000	
	200	700	15000	
		⋮	⋮	
		2000	10000	
	240	700	17500	
		⋮	⋮	
		2000	12500	

Грузоподъёмность направляющих из алюминия составляет 40 %, а из нержавеющей стали - 60 % от указанных номинальных значений, при условии, что изделия из этих материалов доступны для заказа (см. раздел «Технические характеристики»).

Табл. 30

> HGT



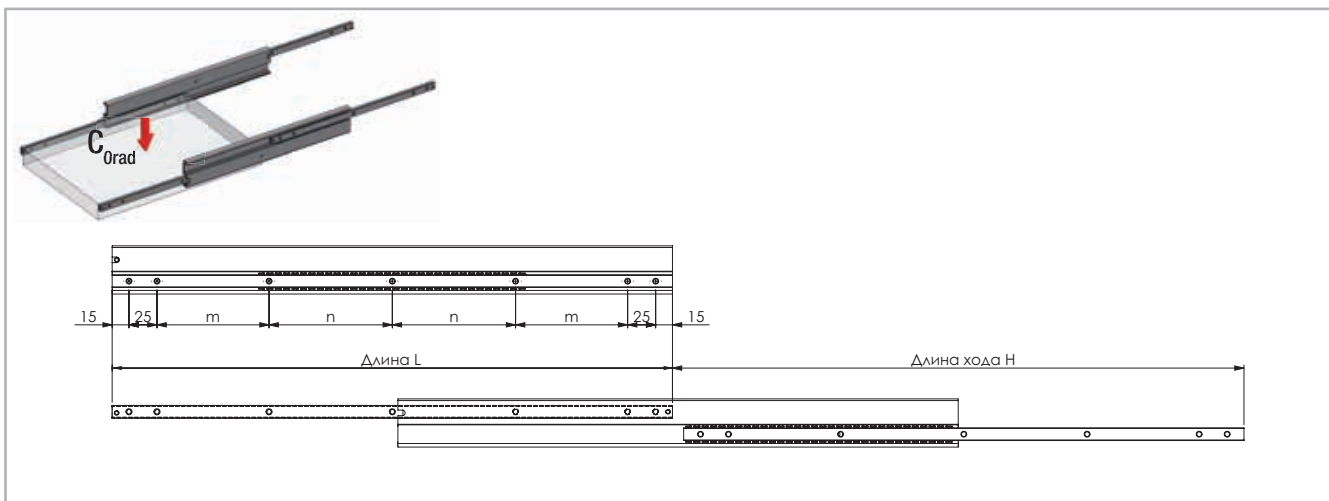
Все размеры указаны в мм

Рис. 50

Тип	Типоразмер	A	B	J	G	K	D	F	Масса [кг/м]
HGT	60	32	60	40	10	19	22	M6	11.70
	80	36	80	50	12	25	30	M10	17.50
	100	44	100	70	15	27.5	45		27.60

Табл. 31

> LTF44



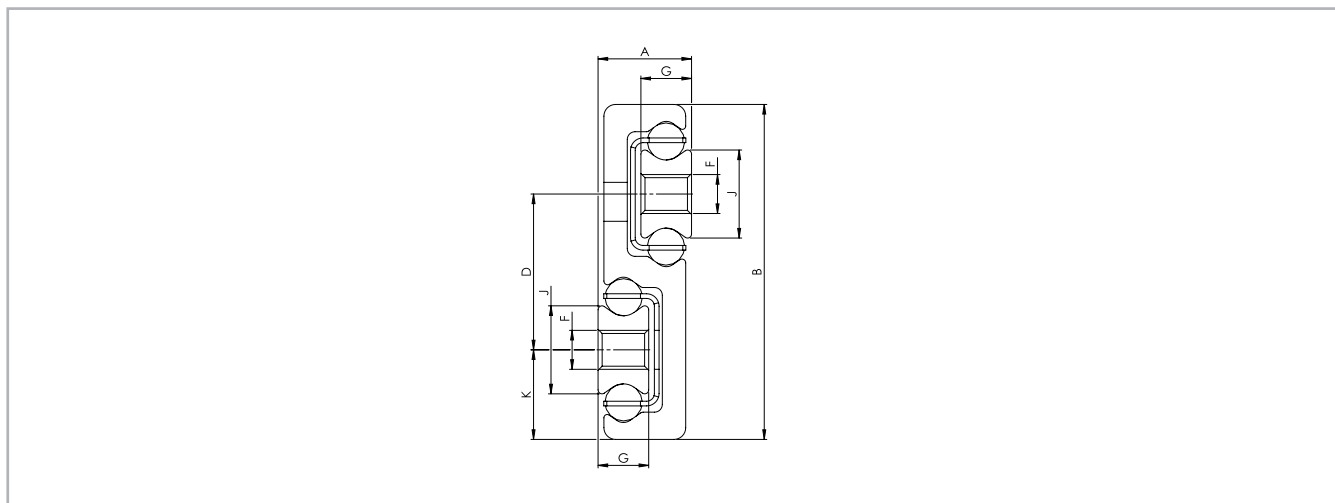
Все размеры указаны в мм

Рис. 51

Тип	Типоразмер	Длина	Длина хода	Грузоподъёмность пары направляющих C_{Orad} [Н]	Стационарная и подвижная направляющие		Количество отверстий
		L [мм]	H [мм]		m [мм]	n [мм]	
LTF	44	200	210	228	60	-	5
		225	235	260	72.5		
		250	260	288	85		
		275	285	324	97.5		
		300	310	360	110		
		325	335	392	122.5		
		350	360	420	135		
		375	385	452	147.5		
		400	410	492	160		
		425	435	524	172.5		
		450	460	552	185	100	7
		500	510	624	110		
		550	560	684	135		
		600	610	768	160		
		650	660	816	185		
		700	710	888	160		
		750	760	948	185		
		800	810	1020	210		
		850	860	1080	235		
		900	910	1152	260		
950	960	1224	285	150	310		
1000	1010	1296	310				

Табл. 32

> LTF44



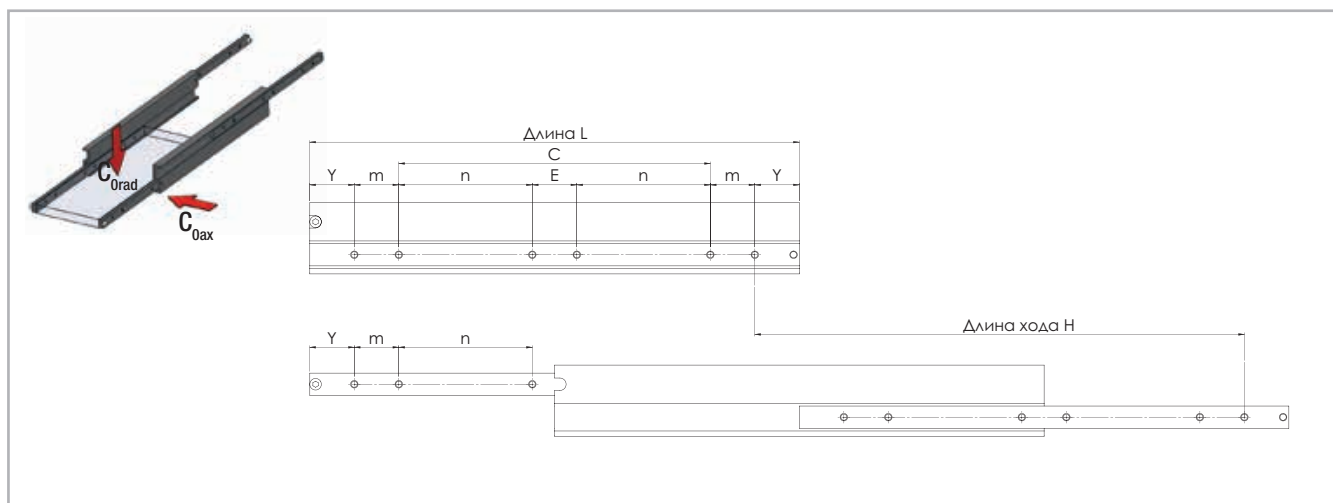
Все размеры указаны в мм

Рис. 52

Тип	Типоразмер	A	B	J	G	K	D	F	Вес одной направляющей [кг/м]
LTF44	44	12	43	11.3	6.5	11.5	20	M5	2.7

Табл. 33

> HGS060



Все размеры указаны в мм

Рис. 53

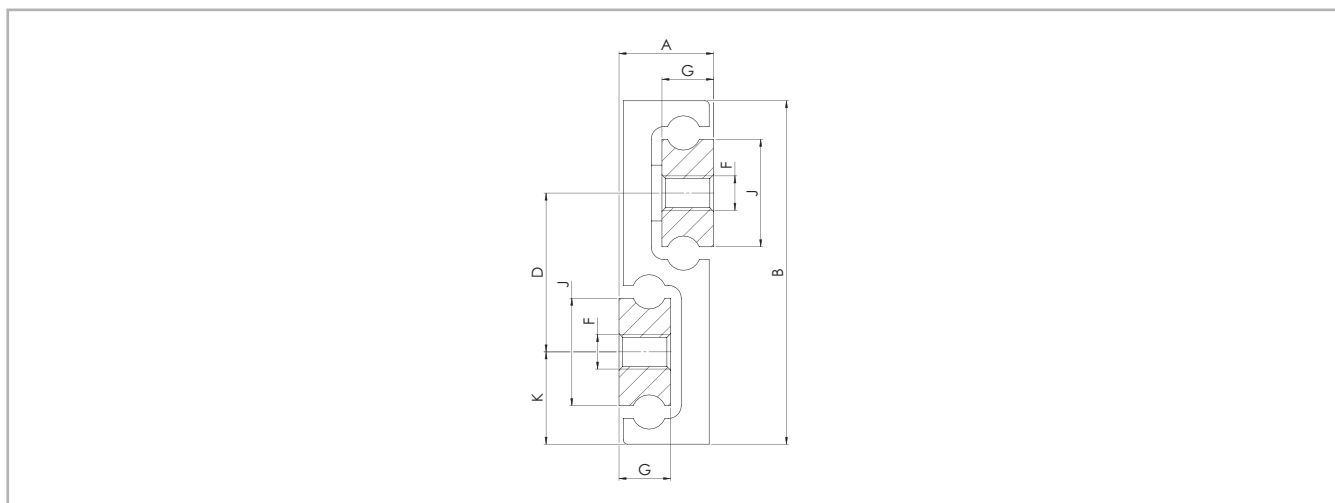
Тип	Типоразмер	Длина L [мм]	Длина хода H [мм]	Грузоподъёмность пары направляющих C_{0rad} [Н]	Y	m	n	E	C	Количество отверстий
HGS	60	250	250	1000	50	50			50	4
		300	300	1250					100	
		350	350	1350					150	
		400	400	1400					200	
		450	450	1400					250	
		500	500	1400					300	
		550	550	1350			150	50	-	
		600	600	1300			175			
		650	650	1250			200			
		700	700	1200			225			
		750	750	1150			250			
		800	800	1050			275			
		850	850	950			300			
		900	900	850			325			
		950	950	750			350			
		1000	1000	650			375			

Грузоподъёмность направляющих из алюминия составляет 40% от указанных номинальных значений.

Табл. 34

H
R

> HGS



Все размеры указаны в мм

Рис. 54

Тип	Типоразмер	A	B	J	G	K	D	F	Масса [кг/м]
HGS	60	17	60	16	10	16	28	M6	6.00

Табл. 35

Аксессуары



Доступные опции (применяемость зависит от варианта телескопической направляющей)

> Блокиратор(ы)

Механизмы блокировки позволяют заблокировать направляющие «Hegra» в крайнем положении. Это позволяет надёжно воспрепятствовать неконтролируемому выдвиганию или складыванию направляющей. Механизмы блокировки могут быть выполнены в виде стопорных штифтов или шпилек. Такая конструкция позволяет обеспечить безопасность персонала и материальных ценностей прежде всего при использовании изделий на подвижных объектах - например, на транспорте. У оснащённых блокираторами моделей «HGT» следует учитывать различия между право- и левосторонними вариантами.



Рис. 55



Рис. 56

> Синхронизирующий диск

В телескопических направляющих полного выдвигания с двусторонним ходом, промежуточный элемент сам по себе перемещается практически неуправляемо. Его точное положение внутри системы точно определено лишь для системы, находящейся в полностью выдвинутом состоянии. Опциональные синхронизирующие диски позволяют обеспечить управляемое перемещение этого промежуточного элемента. За счёт этого можно избежать неконтролируемых перемещений этого элемента, если такие перемещения являются нежелательными. Пример:

синхронизирующие диски могут использоваться в складских направляющих, способных выдвигаться в обе стороны.



Рис. 57



Рис. 58

> Демпфер(ы)

Телескопические направляющие «Hegra» могут оснащаться демпферами, смягчающими останов системы в закрытом положении. Выполненными из пластмассы или эластомера демпферы обеспечивают более тихую работу направляющих, а также более мягкий останов и повышенное сопротивление системы в конце хода.

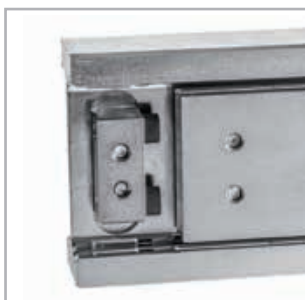


Рис. 59



Рис. 60

> Фиксатор(ы)

Телескопические направляющие «Hegra Rail» могут фиксироваться по положению шариковыми упорными фиксаторами. Последние позволяют предотвратить случаи нежелательного случайного срабатывания телескопической системы.

Примечание: Не ко всем изделиям подходят все предлагаемые аксессуары (например, такие, как блокираторы, демпферы, синхронизирующие диски, фиксаторы); помимо этого, не все аксессуары могут использоваться в комбинации друг с другом. За дополнительной информацией просьба обращаться к разделу «Технические характеристики» и/или в нашу службу технической поддержки.

Техническая информация



> Выбор подходящей телескопической направляющей

В процессе подбора телескопической направляющей под конкретные требования следует учитывать следующие факторы:

- Требуемая грузоподъёмность
- Доступные типоразмеры (высота, ширина, длина направляющих)
- Требуемый тип выдвижения (частичное, полное или иное выдвижение)
- Длина хода
- Требуемые материал и тип обработки поверхности

> Допустимые погрешности монтажа

Монтаж

Длина (мм)	$\geq 150 < 420$	$\geq 420 < 1050$	$\geq 1050 < 2840$
Допуски (мм)	$\pm 0,5$	$\pm 0,8$	$\pm 1,2$

Погрешности при монтаже не должны превышать предельно допустимых, компенсируемых конструкцией направляющих, отклонений по ширине, составляющих $\pm 0,5$ мм. Ко всем остальным размерам применяются значения предельно допустимых отклонений (допусков), содержащихся в стандарте DIN ISO 2768-1 (m).

> Жизненный цикл

Под жизненным циклом изделия понимается период от монтажа телескопической направляющей до её выхода из строя по причине износа.

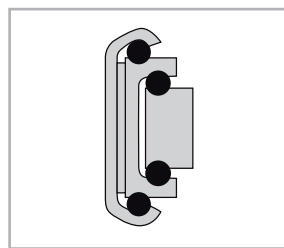
На продолжительность жизненного цикла влияют следующие факторы:

- Нагрузка
- Точность монтажа
- Взаимопараллельность направляющих (при их использовании в паре)
- Механическая жёсткость несущих конструкций
- Удары и вибрации
- Температуры эксплуатации
- Смазка (соблюдение предписанных интервалов техобслуживания)

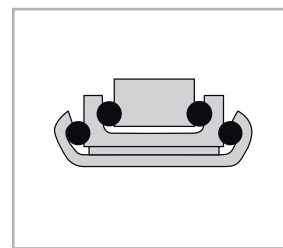
> Грузоподъёмность

Указанная номинальная грузоподъёмность всегда относится к одной паре телескопических направляющих, смонтированных вертикально. Такая грузоподъёмность обеспечивается при соблюдении следующих условий:

- Монтаж с креплением к абсолютно жёстким несущим конструкциям
- Равномерное распределение полезной нагрузки по всей длине подвижного элемента направляющей
- Крепление телескопических направляющих к ровной твёрдой поверхности через все предусмотренные крепёжные отверстия
- Использование крепёжных винтов надлежащей длины: длина резьбовой части винта должна быть $<$ толщины подвижного элемента направляющей, поскольку в противном случае возможно повреждение шарикового сепаратора
- Вертикальный монтаж телескопических направляющих



Вертикальный монтаж Рис. 61



Горизонтальный монтаж Рис. 62

Если в конкретном случае соблюсти все вышеуказанные условия не представляется возможным, специалисты нашей технической службы будут рады помочь Вам с расчётами реальной грузоподъёмности направляющих в существующих у Вас условиях.

Монтаж изделий в горизонтальной ориентации приводит к уменьшению их грузоподъёмности.

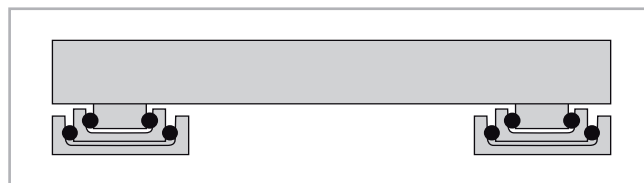


Рис. 63

> **Прогиб**

При попарной эксплуатации направляющих с учётом требований, приведённых выше в разделе «Грузоподъёмность», максимальный прогиб стальных направляющих под нагрузкой составляет 1% от длины выдвижения (длины хода). Пример: Длина выдвижения составляет 500 мм -> максимальный прогиб под полной нагрузкой составит 5 мм

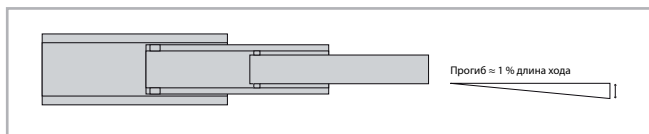


Рис. 64

> **Диапазон рабочих температур**

Телескопические направляющие допускаются эксплуатировать в температурном диапазоне от -20 до +170 °С. По запросу возможно обеспечить эксплуатацию направляющих при температурах ниже нуля (но не ниже -30 °С) и/или при температурах до +250 °С просьба предварительно проконсультироваться с инженерами нашей технической поддержки. Для обеспечения нормальной работы направляющих в расширенных температурных диапазонах требуется специальная смазка. При температуре выше 80 °С все резиновые детали, если они есть, должны быть удалены. При применении демпферов диапазон рабочих температур ограничен значениями в -20 °и +50 °С.

> **Защита от коррозии**

В стандартных вариантах исполнения изделия всех серий поставляются с защитным электролитическим цинковым покрытием с последующей пассивацией, соответствующим стандартам «Reach» / «RoHS». Для обеспечения более высокой степени защиты от коррозии мы можем изготовить направляющие с цинковым никелированием и шариками из нержавеющей стали. Обзор доступных вариантов покрытий:

Тип покрытия толщина 12 - 15 мкм	Испытания по «DIN EN ISO 9227» на устойчивость к соляной атмосфере	«Reach» / «RoHS»
Электролитическое цинкование	около 400 часов	да
Химическое никелирование	свыше 700 часов	да

Табл. 36

> **Зазоры и преднатяг**

Телескопические направляющие стандартно устанавливаются без люфта. Для получения более подробной информации обратитесь в техническую поддержку Rollon.

Классы преднатяга		
Увеличенный зазор	Нулевой зазор	Увеличенный преднатяг
G ₁	Стандарт	K ₁

Табл. 37

* Более подробную информацию по более высоким значениям преднатяга можно получить, обратившись в службу технической поддержки компании "Rollon".

> **Смещение шариковых сепараторов**

Выдвижение телескопической направляющей обеспечивается шариками, находящимися в сепараторе, внутри её конструкции. По этой причине выдвигать, соответственно складывать телескопические направляющие всегда следует до конца, на полную длину хода - в противном случае может возникнуть смещение шариковых сепараторов. Такое смещение возникает вследствие проскальзывания, причём после возникновения смещения довести направляющие до крайних положений становится возможным лишь с применением дополнительного усилия. В автоматизированных системах, для компенсации таких возможных смещений, необходимо предусмотреть либо достаточный запас мощности, либо запас по длине хода. По запросу мы готовы разрабатывать и реализовывать технические решения под конкретные требования Заказчиков. Просьба без связываться с нами при возникновении любых вопросов.

> **Усилие перемещения направляющих**

Усилие, которое требуется для перемещения направляющих, зависит от производственных допусков, от нагрузки, а также от прогиба телескопических направляющих. С учётом нагрузки, и прогиба телескопической направляющей под этой нагрузкой, усилие закрытия направляющей выше, чем усилие её выдвижения, поскольку закрытие сопровождается движением груза вверх по уклону, образовавшемуся вследствие такого прогиба.

> **Смазка**

По запросу изделия могут поставляться с альтернативными видами смазки - например, соответствующими требованиям пищевой промышленности, или способными работать в температурных диапазонах, отличных от стандартного. Телескопические направляющие, выполненные из алюминия или нержавеющей стали, поставляются без смазки.

> Обслуживание

Регулярно следует осуществлять визуальный осмотр изделий, удаляя с их поверхностей посторонние частицы и смазывая «сухие» направляющие смазкой для роликоподшипников. Это позволяет уменьшить потери на трение, защитить компоненты, и продлить срок службы системы. Межсмазочные интервалы в каждом конкретном случае должны определяться индивидуально с учётом конкретных условий эксплуатации, таких, как нагрузка, условия окружающей среды, скорость перемещений, температура, наличие загрязнений, и др, но не реже чем 1 раз в 6 месяцев.

> Правила монтажа

- Необходимо использовать все крепёжные отверстия, и винты надлежащей длины.
- Монтировать телескопические направляющие допускается только на надёжных поверхностях.
- Просьба учесть, что в несущих конструкциях мы применяем крепёжные отверстия типа «F» по «DIN 74», вследствие толщины материала наших профилей потайные головки винтов несколько выступают над поверхностью профиля, и в ответных деталях под них надлежит выполнить соответствующие зенковки.

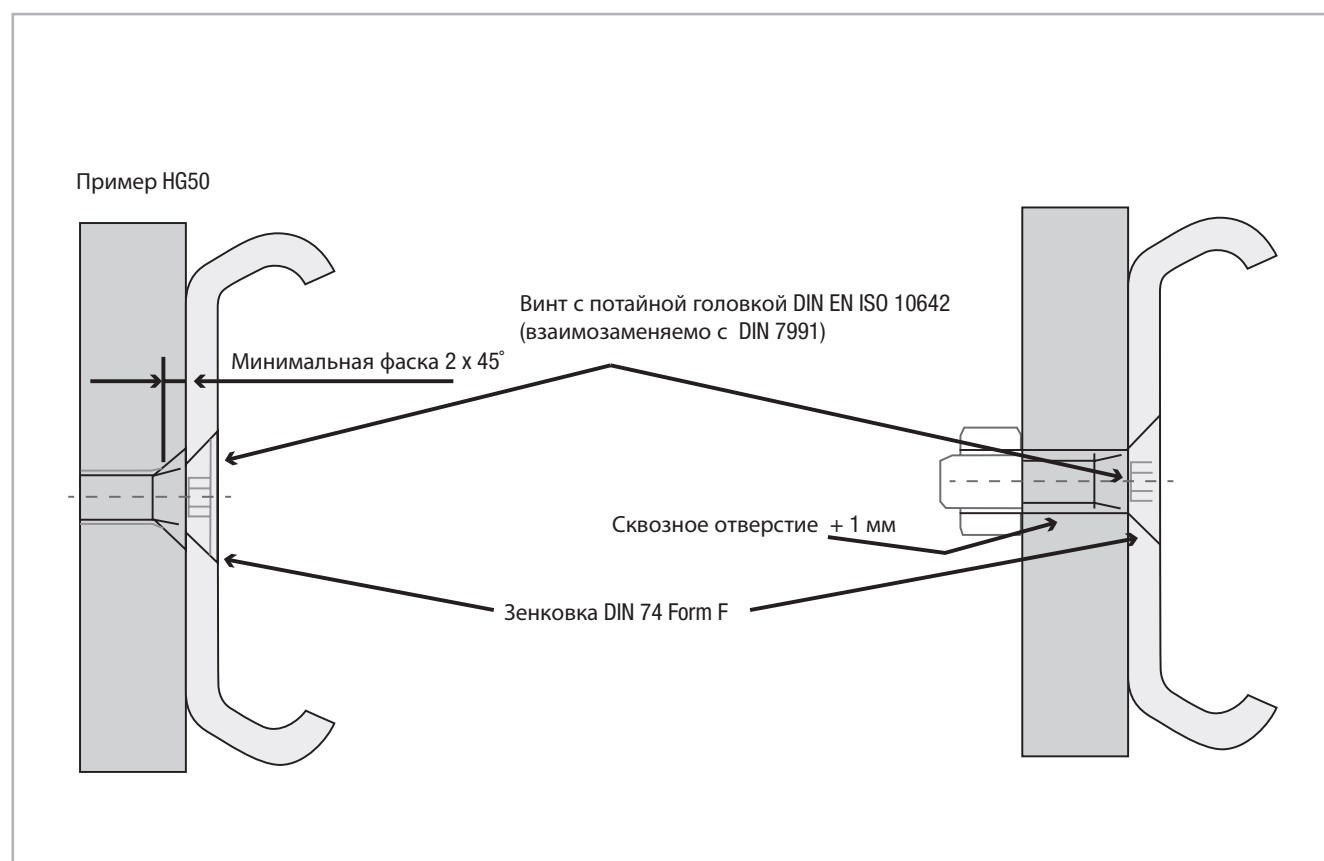


Рис. 65

Код заказа



> Hegra Rail

HGTX080	0500	0600	EG	VO	DG	B	Z	R	
									Право- или левосторонний вариант
									Альтернативное покрытие
									Двойной ход
									Демпфер(ы)
									Блокиратор(ы)
									Фиксатор(ы)
									Величина выдвигания
									Длина в закрытом положении
									Тип, материал и типоразмер

Примечания по кодам заказа: типоразмер всегда выражается трёхзначным числом; длина направляющей и её хода всегда выражается четырёхзначным числом, причём в качестве префиксов используются нули (0).

Не все поля подлежат обязательному заполнению. Неиспользуемые поля оставляют незаполненными (пустыми).

Пример кода заказа: HGTX080-0500-0600-EG-VO-DG-B-Z-R

Тип	
НТТ	частичное выдвижение, холоднотянутый профиль с мехобработкой
HVC	полное выдвижение, одинарный C-образный профиль
H1C	сверхвыдвижение на 150%, одинарный C-образный профиль
H1T	сверхвыдвижение на 150%, холоднотянутый профиль с мехобработкой
H2H	сверхвыдвижение на 200 %, холоднотянутый профиль с мехобработкой
LTH	направляющие высокой грузоподъёмности
HGT	направляющие высокой грузоподъёмности
LTF	направляющие с S-образным профилем
HGS	направляющие с S-образным профилем

Материал	
	сталь
A	алюминий
X*	нержавеющая сталь

* Возможно применение различных сортов нержавеющей стали, а также - опционально - "электрохимического полирования". Для уточнения доступных вариантов просьба обращаться в нашу службу технической поддержки.

* Для обработки Вашего заказа на телескопические системы из нержавеющей стали нам необходим код предпочитаемого Вами материала. Просьба принять во внимание следующее: стандартными материалами, используемыми нами для изготовления направляющих и кареток, являются нержавеющие стали марок «V2A» («1.4301» по стандарту «DIN», «AISI 304» по стандарту «AISI») и «V4A» («1.4571» и «AISI 316Ti» соответственно), причём нержавеющие шарики изготавливаются из стали «1.4034» («AISI 420»).

Аксессуары	
	отсутствуют
EO	с фиксацией в выдвинутом положении
EG	с фиксацией в закрытом положении
EB	с фиксацией в закрытом и открытом положениях
VO	с блокировкой в выдвинутом положении
VG	с блокировкой в закрытом положении
VB	с блокировкой в закрытом и выдвинутом положениях
DG	с демпфированием в закрытом положении
B	с двойным ходом
BM	с двойным ходом и синхронизирующим диском

Покрытие	
	пассивация
Z	электролитическое цинкование
N	никелирование
E	бесцветное анодирование

Ориентация	
L	левосторонний вариант
R	правосторонний вариант

Нестандартные варианты / конфигурации	
S01	нестандартный вариант (по чертежу)
C01	конфигурация (нестандартная длина хода, шарики из нержавеющей стали, специальная смазка)



Подписаться:



- Rollon Подразделения и Представительства
- Дистрибьюторы:

EUROPE

“Rollon S.p.A.” ИТАЛИЯ (Штаб-квартира)



Via Trieste 26
I-20871 Vimercate (MB)
Phone: (+39) 039 62 59 1
www.rollon.com - infocom@rollon.com

“ROLLON GMBH” - ГЕРМАНИЯ



Bonner Strasse 317-319
D-40589 Düsseldorf
Phone: (+49) 211 95 747 0
www.rollon.de - info@rollon.de

“ROLLON S.A.R.L.” - ФРАНЦИЯ



Les Jardins d'Eole, 2 allée des Siquoias
F-69760 Limonest
Phone: (+33) (0) 4 74 71 93 30
www.rollon.fr - infocom@rollon.fr

“ROLLON S.P.A.” - РОССИЯ (Представительство)



117105, Москва, Варшавское
шоссе 17, стр. 1
Тел. +7 (495) 508-10-70
Info@rollon.ru - www.rollon.ru

“ROLLON LTD.” - ВЕЛИКОБРИТАНИЯ (Представительство)



The Works 6 West Street Olney
Buckinghamshire, United Kingdom, MK46 5 HR
Phone: +44 (0) 1234964024
www.rollon.uk.com - info@rollon.uk.com

AMERICA

“ROLLON CORP.” - США



101 Bilby Road. Suite B
Hackettstown, NJ 07840
Phone: (+1) 973 300 5492
www.rollon.com - info@rolloncorp.com

“ROLLON” - ЮЖНАЯ АМЕРИКА



101 Bilby Road. Suite B
Hackettstown, NJ 07840
Phone: (+1) 973 300 5492
www.rollon.com - info@rolloncorp.com

ASIA

“ROLLON LTD.” - КИТАЙ



No. 1155 Pang Jin Road,
China, Suzhou, 215200
Phone: +86 0512 6392 1625
www.rollon.cn.com - info@rollon.cn.com

“ROLLON INDIA PVT. LTD.” - ИНДИЯ



1st floor, Regus Gem Business Centre, 26/1
Hosur Road, Bommanahalli, Bangalore 560068
Phone: (+91) 80 67027066
www.rollonindia.in - info@rollonindia.in

“ROLLON S.P.A.” - ЯПОНИЯ



3F Shiodome Building, 1-2-20 Kaigan, Minato-ku,
Tokyo 105-0022 Japan
Phone +81 3 6721 8487
www.rollon.jp - info@rollon.jp

Приглашаем ознакомиться с полной гаммой продуктов



Дистрибьютор

www.linejnye.ru
e-mail: linejnye@mail.ru
Тел. +7 (499) 703-15-70
Москва

С полным перечнем партнеров Вы сможете ознакомиться на www.rollon.com

Содержание данного документа и его использование регулируются общими положениями по продажам Rollon указанными на сайте www.rollon.com
Внесение изменений и права запрещена. Использование текста и изображений возможно только с нашего разрешения.