

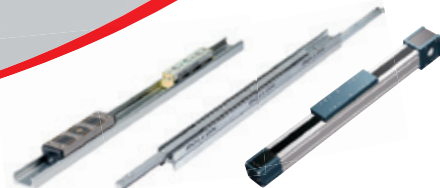
**ROLLON®**  
BY TIMKEN

*Linear Line*

*Telescopic Line*

*Actuator Line*

*Actuator System Line*



**Линейные направляющие для фасовочного оборудования и логистики**  
**Linear solutions for packaging and logistic applications**

**Мы всегда в движении – вместе с Вами**  
**When you move, we move**

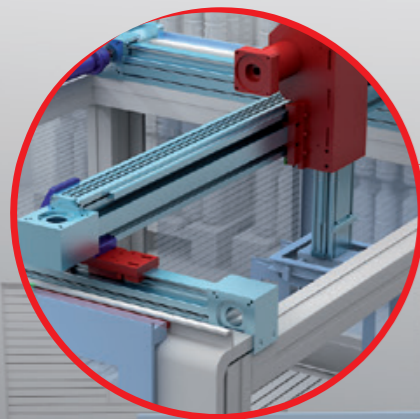
ROLLON является международным лидером в производстве систем линейных перемещений. Начиная с 1975 года, компания обеспечивает потребителей линейными подшипниками, телескопическими направляющими и актуаторами, которые, по своим характеристикам, превосходят предъявляемые к ним требования.

ROLLON - продукция, соответствующая высочайшим стандартам качества, надежности, эффективности использования и отвечающая высоким промышленным требованиям. Несомненным преимуществом является возможность специализировать продукт под определенное изделие. Таким образом, если это необходимо, продукт становится «уникальным для каждого потребителя».

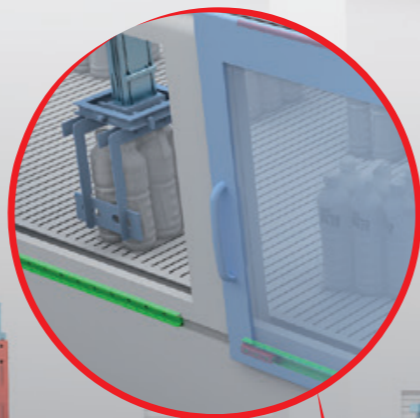
*ROLLON has been a leading international linear motion manufacturer since 1975 providing linear bearings, actuators and linear motion products that surpass the needs of its industrial customer base. ROLLON's family of products provides high quality, cost-effective answers to standardized industry requirements. The biggest added value is given by the ability to personalize the product according to the application so that if needed, the product becomes "unique for each customer".*

**ROLLON**<sup>®</sup>  
BY TIMKEN

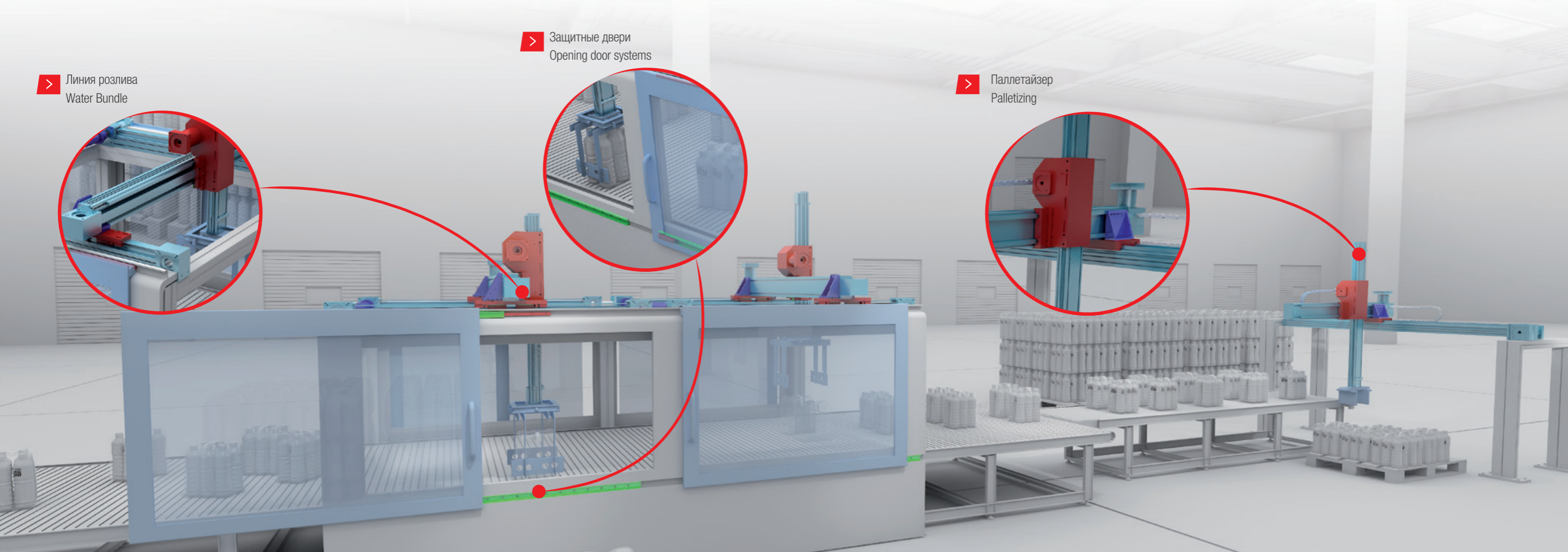
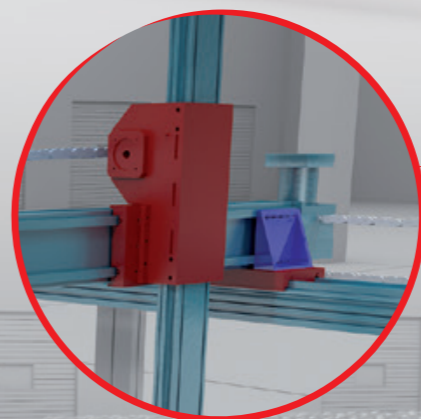
> Линия розлива  
Water Bundle



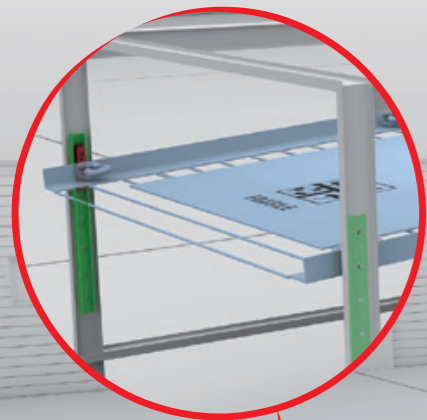
> Защитные двери  
Opening door systems



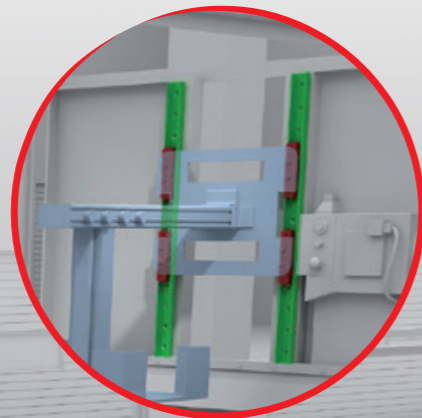
> Паллетайзер  
Palletizing



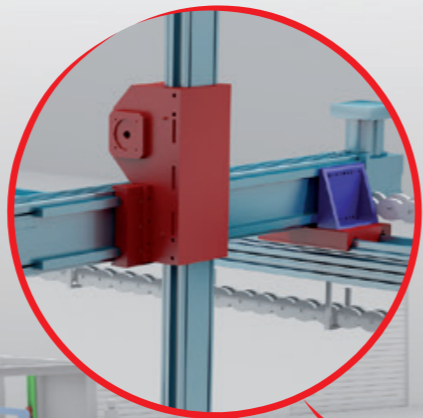
> Регулировка загрузочной рамы  
Sliding counter for paper sheet



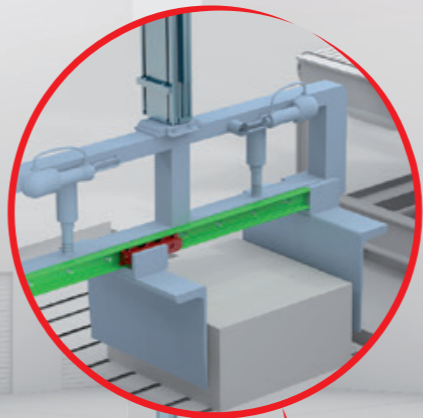
> Лоток формовочной машины  
Automatic Tray Forming Machine



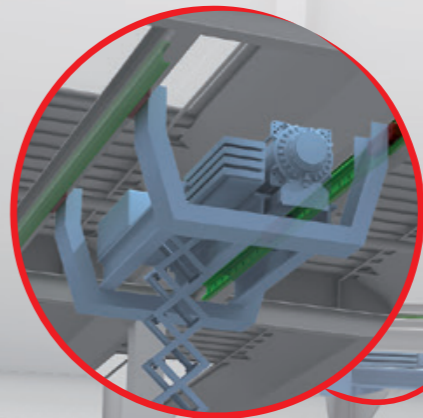
> Паллетайзер  
Palletizing



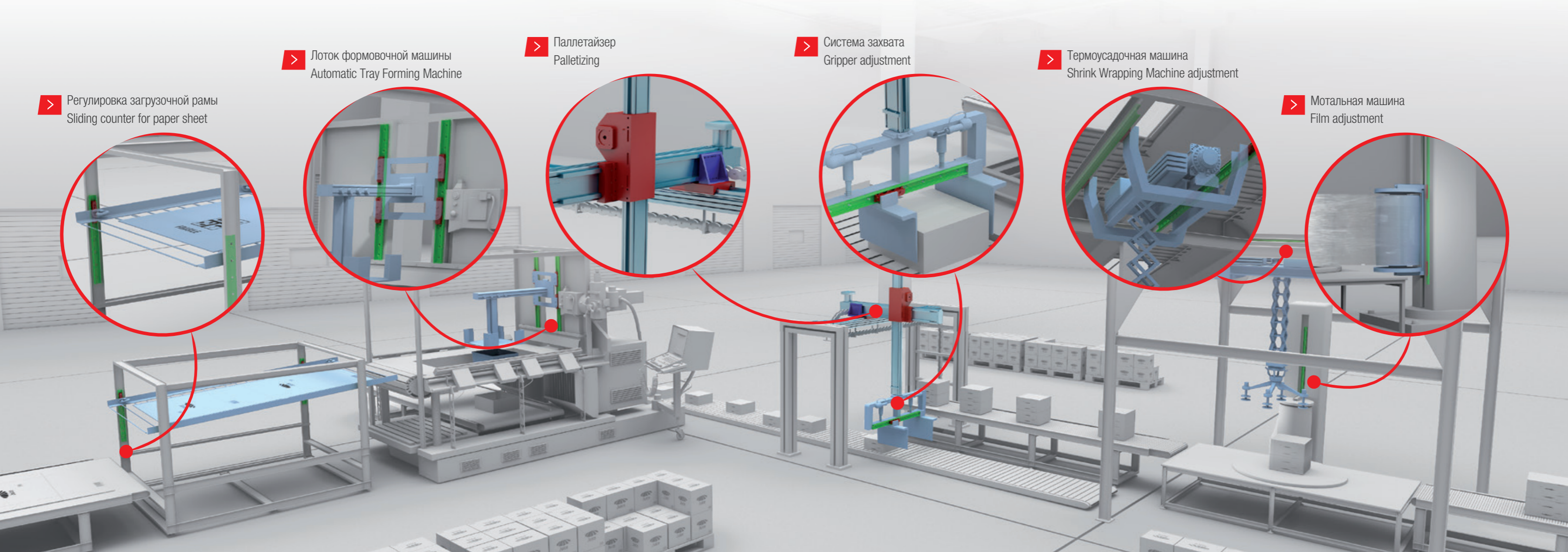
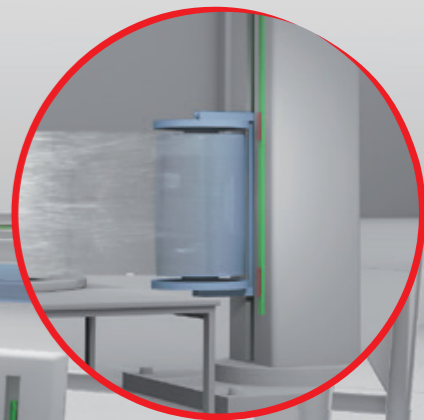
> Система захвата  
Gripper adjustment



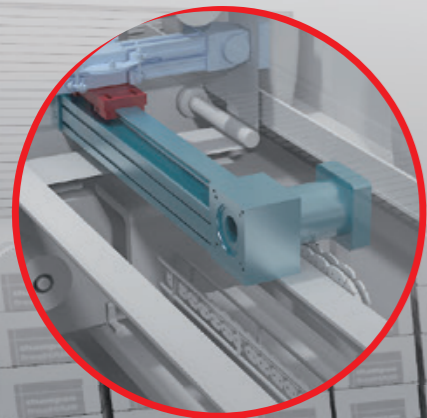
> Термоусадочная машина  
Shrink Wrapping Machine adjustment



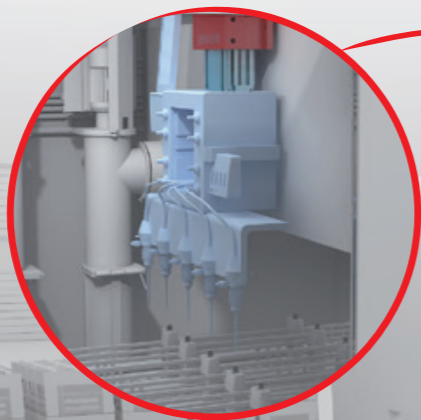
> Мотальная машина  
Film adjustment



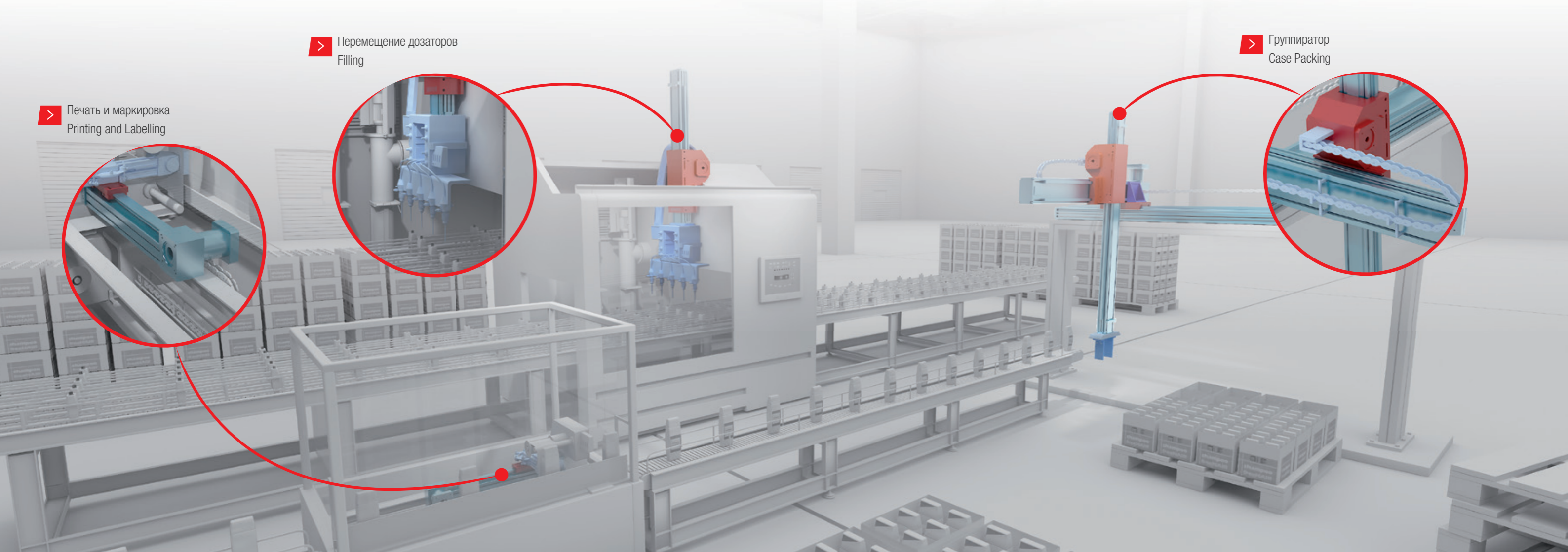
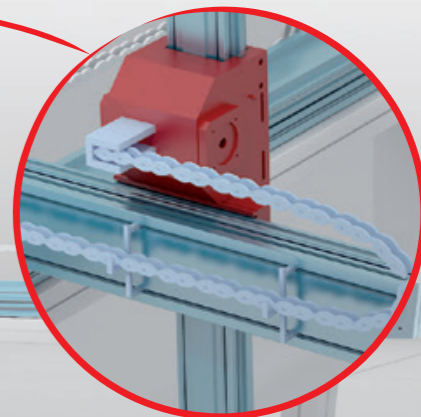
> Печать и маркировка  
Printing and Labelling



> Перемещение дозаторов  
Filling



> Группиратор  
Case Packing





Линейные подшипники с роликовыми каретками или шариковыми сепараторами  
Linear and curved guides with ball and roller bearings.

**Linear Line**

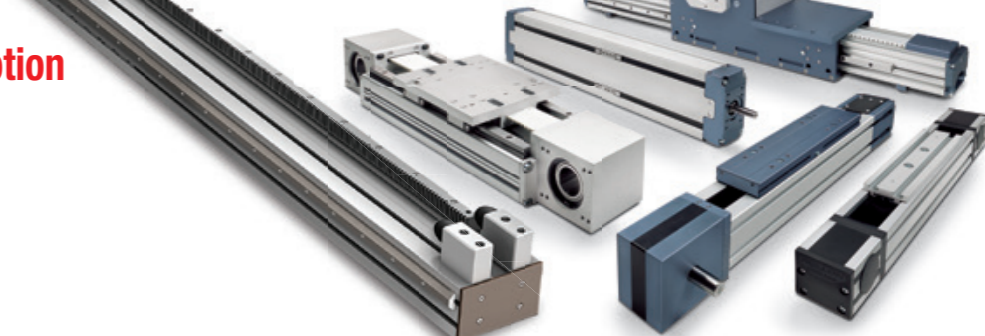
**Telescopic Line**

Телескопические направляющие с шариковыми сепараторами.  
Telescopic guides with ball bearings

**Полный спектр решений по линейному перемещению, для самых разных Заказчиков**

**A complete range for linear motion which reaches every customer**

**Глобальный поставщик решений в области линейного перемещения**  
**A global provider of solutions for applications for linear motion**



Линейные модули с различными конфигурациями привода и типами направляющих.  
Linear actuators with different guide configurations and drives.

**Actuator Line**



**Actuator System Line**

Специальные многоосевые системы для создания решений по промышленной автоматизации.  
Special multiple axis systems for industrial automation.









● Подразделения и представительства Rollon ● Дистрибьюторы

## EUROPE

**“Rollon S.p.A.” ИТАЛИЯ (Штаб-квартира)** ▼

Via Trieste 26  
I-20871 Vimercate (MB)  
Phone: (+39) 039 62 59 1  
www.rollon.it - infocom@rollon.it

**“ROLLON GMBH” - ГЕРМАНИЯ** ▼

Bonner Strasse 317-319  
D-40589 Düsseldorf  
Phone: (+49) 211 95 747 0  
www.rollon.de - info@rollon.de

**“ROLLON S.A.R.L.” - ФРАНЦИЯ** ▼

Les Jardins d'Eole, 2 allée des Séquoias  
F-69760 Limonest  
Phone: (+33) (0) 4 74 71 93 30  
www.rollon.fr - infocom@rollon.fr

**“ROLLON B.V.” - ГОЛЛАНДИЯ** ▼

Ringbaan Zuid 8  
6905 DB Zevenaar  
Phone: (+31) 316 581 999  
www.rollon.nl - info@rollon.nl

**“ROLLON S.P.A.” - РОССИЯ (Представительство)** ▼

117105, Москва, Варшавское  
шоссе 17, стр. 1  
Тел. +7 (495) 508-10-70  
Info@rollon.ru - www.rollon.ru

**“ROLLON LTD.” - ВЕЛИКОБРИТАНИЯ (Представительство)** ▼

The Works 6 West Street Olney  
Buckinghamshire, United Kingdom, MK46 5 HR  
Phone: +44 (0) 1234964024  
www.rollon.uk.com - info@rollon.uk.com

## AMERICA

**ROLLON Corporation - США** ▼

101 Bilby Road, Suite B  
Hackettstown, NJ 07840  
Phone: (+1) 973 300 5492  
www.rolloncorp.com - info@rolloncorp.com

**ROLLON - ЮЖНАЯ АМЕРИКА** ▼

R. Joaquim Floriano, 397, 2o. andar  
Itaim Bibi - 04534-011, São Paulo, BRASIL  
Phone: +55 (11) 3198 3645  
www.rollonbrasil.com.br - info@rollonbrasil.com

## ASIA

**“ROLLON LTD.” - КИТАЙ** ▼

No. 1155 Pang Jin Road,  
China, Suzhou, 215200  
Phone: +86 0512 6392 1625  
www.rollon.cn.com - info@rollon.cn.com

**“ROLLON INDIA PVT. LTD.” - ИНДИЯ** ▼

1st floor, Regus Gem Business Centre, 26/1  
Hosur Road, Bommanahalli, Bangalore 560068  
Phone: (+91) 80 67027066  
www.rollonindia.in - info@rollonindia.in

**ROLLON Pvt. Ltd - ЯПОНИЯ** ▼

3F Shiodome Building, 1-2-20 Kaigan, Minato-ku,  
Tokyo 105-0022 Japan  
Phone +81 3 6721 8487  
www.rollon.jp - info@rollon.jp

Дистрибьютор: [www.linejnye.ru](http://www.linejnye.ru)  
e-mail: [linejnye@mail.ru](mailto:linejnye@mail.ru)  
Тел. +7 (499) 703-15-70  
Москва